

# HYUNDAI

VC 020B, 0200



**NÁVOD K POUŽITÍ / NÁVOD NA POUŽITIE  
INSTRUKCJA OBSŁUGI / INSTRUCTION MANUAL  
HASZNÁLATI ÚTMUTATÓ / NAVODILA ZA UPORABO**

**STOJATÝ VYSAVAČ, 2 V 1 / STOJATÝ VYSÁVAČ, 2 V 1  
ODKURZACZ STOJĄCY, 2 W 1 / STICK VACUUM CLEANER, 2-IN-1  
ÁLLÓ PORSZÍVÓ, 2 AZ 1-BEN / POKONČNI BATERIJSKI SESALNIK**

CE

Vážený zákazníku, děkujeme Vám za zakoupení našeho produktu. Před uvedením tohoto přístroje do provozu si velmi pozorně přečtěte návod k obsluze a tento návod spolu se záručním listem, pokladním dokladem a podle možností i s obalem a vnitřním obsahem obalu dobře uschovejte.

## **VŠEOBECNÉ BEZPEČNOSTNÍ POKYNY**

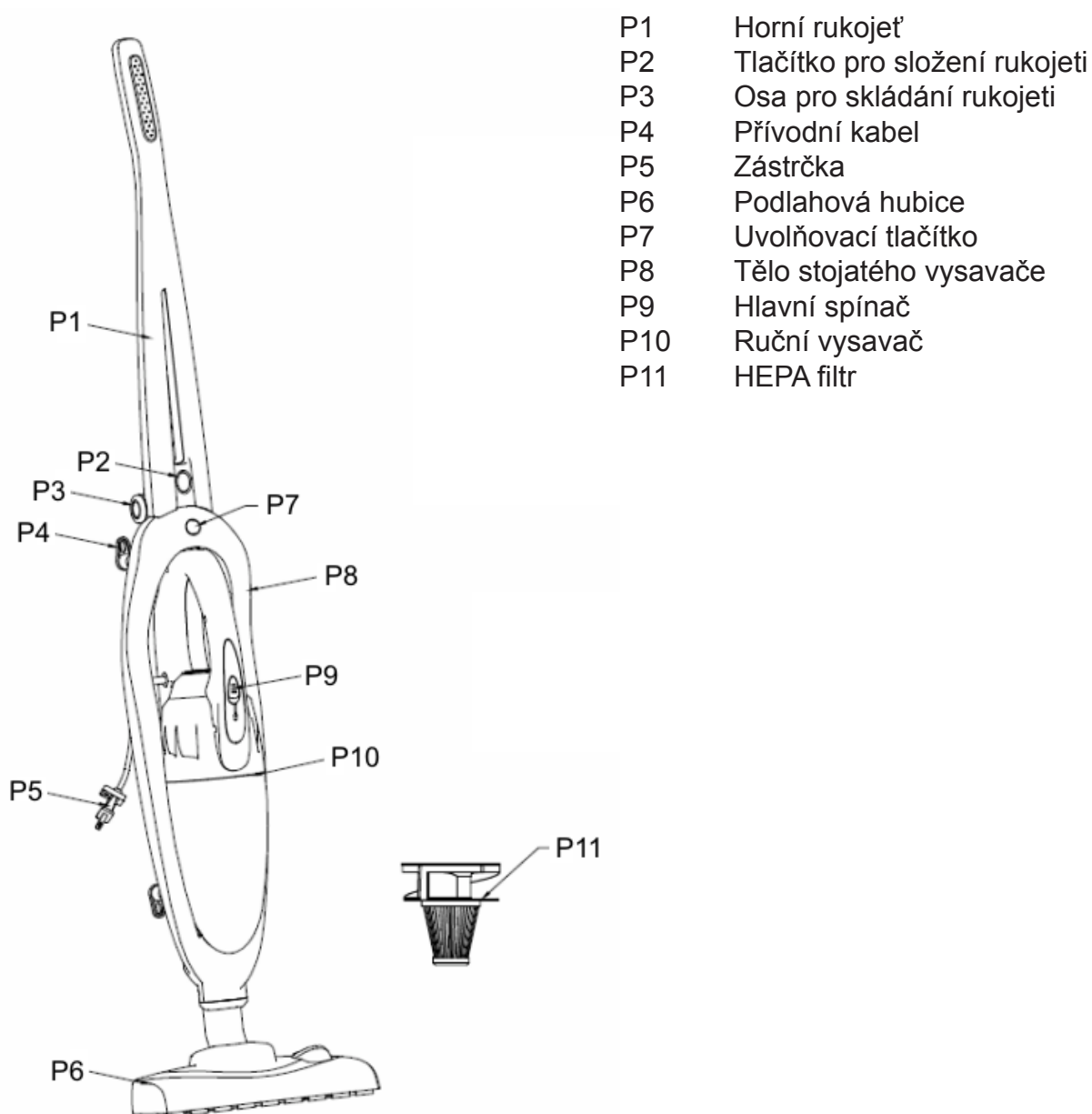
- Tento spotřebič mohou používat děti ve věku 8 let a starší a osoby se sníženými fyzickými, smyslovými či mentálními schopnostmi nebo nedostatkem zkušeností a znalostí, pokud jsou pod dozorem nebo byly poučeny o používání spotřebiče bezpečným způsobem a rozumí případným nebezpečím. Děti si se spotřebičem nesmějí hrát. Čištění a údržbu prováděnou uživatelem nesmějí provádět děti, pokud nejsou starší 8 let a pod dozorem. Děti mladší 8 let se musí držet mimo dosah spotřebiče a jeho přívodu.
- Udržujte spotřebič a jeho přívod mimo dosah dětí.
- Před výměnou příslušenství nebo přístupných částí, které se při používání pohybují, před montáží a demontáží, před čištěním nebo údržbou, spotřebič vypněte a odpojte od el. sítě vytažením vidlice napájecího přívodu z el. zásuvky!
- Jestliže je napájecí přívod tohoto spotřebiče poškozen, musí být přívod nahrazen výrobcem, jeho servisním technikem nebo podobně kvalifikovanou osobou, aby se tak zabránilo vzniku nebezpečné situace.
- Vždy odpojte spotřebič od napájení, pokud ho necháváte bez dozoru a před montáží, demontáží nebo čištěním.
- Výrobek je určen pouze pro použití v domácnostech a podobné účely (v obchodech, kancelářích a podobných pracovištích, v hotelích, motelech a jiných obytných prostředích, v podnicích zajišťujících nocleh se snídaní)! Není určen pro komerční použití!
- Chraňte jej před horkem, přímým slunečním zářením, vlhkostí (v žádném případě jej neponořujte do kapalin) a stykem s ostrými hranami. Nepoužívejte přístroj v případě, že máte vlhké ruce. Jestliže dojde k navlhčení nebo namočení přístroje, okamžitě vytáhněte zástrčku ze zásuvky. Vyvarujte se styku s vodou.
- Používejte jen originální příslušenství.
- Respektujte, prosím, následující „Speciální bezpečnostní pokyny pro tento přístroj“.

## **SPECIÁLNÍ BEZPEČNOSTNÍ POKYNY PRO TENTO PŘÍSTROJ**

- Před použitím zkontrolujte, že je napětí v místní elektrické síti stejné jako uvedené na štítku přístroje.
- Před čištěním vždy odpojte přístroj ze zásuvky.
- Nepoužívejte jej nadměrně (například pro vysávání cementu, omítky), jelikož může dojít ke snížení životnosti nebo dokonce poškození.
- Nikdy nevysávejte nic hořícího nebo kouřícího, jako jsou cigarety, zápalky nebo horký popel!
- Nevysávejte kapaliny!
- Nepoužívejte přístroj když sací výkon slábně. Důvodem je plný zásobník na prach nebo zanesený filtr. Vyčistěte ho nebo vyměňte filtr za nový.
- Než začnete vysavač používat, zcela jej sestavte.

- Zařízení za kabel netahejte ani nezvedejte, nepoužívejte kabel jako rukojeť, nepřivírejte kabel do dveří, ani jej neobtáčejte kolem ostrých hran nebo rohů.  
Nepřejíždějte spotřebičem přes kabel. Zabraňte kontaktu kabelu s horkými povrchy.
- Do otvorů nekládejte žádné předměty. Nepoužívejte, je-li některý otvor ucpaný.  
Udržujte zařízení bez prachu, chuchvalců, vlasů a jiných nečistot, které by mohly snížit proudění vzduchu.
- Před odpojením ze zásuvky vypněte spotřebič.
- Nepřibližujte otvory zařízení k obličeji a tělu.
- Při čištění schodů buďte opatrní.
- Spotřebič neponořujte do vody.
- Nepoužívejte k úklidu hořlavých nebo výbušných tekutin, jako je benzín, a nepoužívejte v oblastech, kde by se takové látky mohly vyskytovat.
- Nepoužívejte přístroj ve vlhkých místnostech!
- Vysavač nikdy nepoužívejte bez filtru a zásobníku na prach.  
Zkontrolujte, zda je filtr a zásobník vložen správně!
- Nikdy nevysávejte ostré předměty, jako např. skleněné střepy.
- Nemiřte vysavačem na lidi ani zvířata, jestliže je v provozu.
- Vysavač nepoužívejte k jiným účelům, než je uvedeno v tomto návodě.

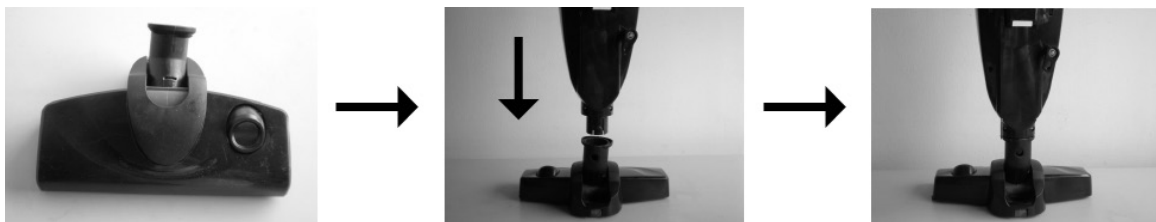
## POPIS PRVKŮ



## VYBALENÍ A MONTÁŽ

Zkontrolujte, zda jsou v krabici všechny součásti.

1. Podlahovou hubici opatrně upevněte vložením vysavače do spojovací části na hubici.



2. Vysavač umístěte v dosahu elektrické zásuvky, avšak v bezpečné vzdálenosti od horkých povrchů nebo vlhkých míst.

## VYSÁVÁNÍ PODLAH A KOBERCŮ

V pravidelných intervalech se přesvědčujte, zda je podlahová hubice čistá, abyste zabránili poškrábání citlivých podlah. Vysavač spustíte hlavní spínačem posuvem směrem od sebe.

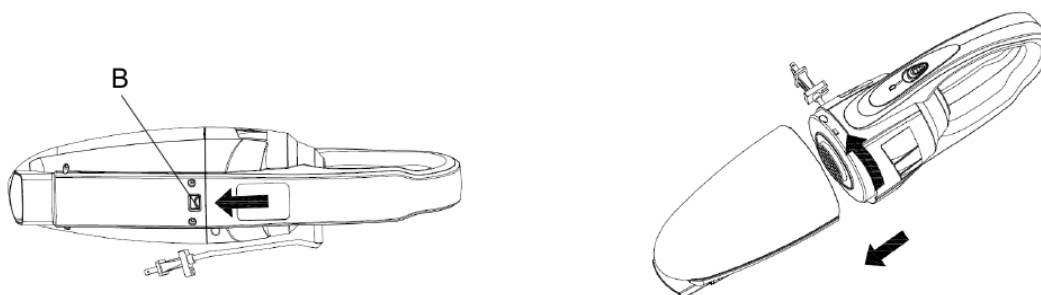
## VYSÁVÁNÍ STOLŮ, NÁBYTKU, SEDADEL V AUTĚ APOD.

Stiskněte uvolňovací tlačítko P7 a držte jej, čímž umožníte vyjmutí ručního vysavače z jednotky.

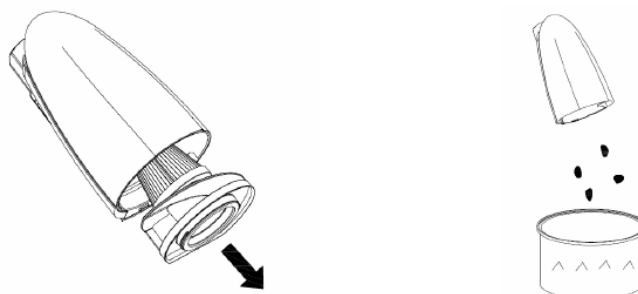
## ČIŠTĚNÍ A ÚDRŽBA

### Pečlivé čištění nádoby na nečistoty a filtrů

1. Otevření nádoby na nečistoty provedte stiskem uvolňovacího tlačítka B a následným pootočením nádoby.



2. Vytáhněte filtr a vyprázdněte obsah nádoby na nečistoty do vhodné nádoby nebo koše. Filtr lze vytřepat nebo vypláchnout za pomoci horké vody. Ujistěte se, že jsou všechny součásti před opětovným namontováním suché.



3. Sestavte opět všechny komponenty. Do nádoby na nečistoty umístěte filtr tak, aby dobře přiléhal k nádobě. Poté nasadte nádobu na nečistoty opačným postupem jako při otevření.

### Čištění podlahové hubice

Pokud se podlahová hubice z nějakého důvodu zanesse nebo zablokuje, dojde ke snížení sacího výkonu. Pak je nutné hubici vyčistit. Nejprve přístroj vypněte, potom nůžkami nebo ostrým nožem odstraňte předměty, jako např. nitě nebo vlasy, které se mohly do hubice zaplést.

## Čištění středů koleček

Pokud se kolečko ucpe kvůli nitím nebo špíně, vyjměte jej tak, že jej opatrně uvolníte vsunutím šroubováku do prostoru mezi kolečko a dutinu v podlahové hubici. Poté zatlačením šroubováku směrem ven kolečko vyjměte. Odstraňte nitě nebo jakoukoli jinou nečistotu, která mohla znečistit osu koleček. Kolečka vložte zpět pevným přitlačením k podlahové hubici.

## TECHNICKÁ SPECIFIKACE

- Vysavač 2 v 1 - možnost použít jako ruční nebo stojatý
- Lehké, skladné, vždy po ruce k rychlému použití
- Bezšáčkové vysávání - obsahuje permanentní omyvatelný filtr
- Permanentní HEPA filtr
- Kapacita prachového zásobníku: 0,5 l
- Parkovací poloha; Sklápěcí rukojeť pro přístupnější uskladnění
- Délka přívodního kabelu: 7 m
- Barva: modrostříbrný (020 B), stříbrno oranžový (020 O)
- Napětí: 230 V ~ 50 Hz; Rozměry: 25,5 x 114 x 15 cm

Příkon ve vypnutém stavu je 0,00 W.

**Změna technické specifikace výrobku vyhrazena výrobcem.**



**VAROVÁNÍ:** NEVYSTAVUJTE SPOTŘEBIČ DEŠTI NEBO VLHKOSTI ABYSTE PŘEDEŠLI VZNIKU POŽÁRU NEBO ÚRAZU ELEKTRICKÝM PROUDEM. VŽDY SPOTŘEBIČ VYPNĚTE ZE ZÁSUVKY KDYŽ JEJ NEPOUŽÍVÁTE NEBO PŘED OPRAVOU. V PŘÍSTROJI NEJSOU ŽÁDNÉ ČÁSTI OPRAVITELNÉ SPOTŘEBITELEM. VŽDY SE OBRACEJTE NA KVALIFIKOVANÝ AUTORIZOVANÝ SERVIS. PŘÍSTROJ JE POD NEBEZPEČNÝM NAPĚTÍM.

## Informace o ochraně životního prostředí

Udělalí jsme to nejlepší pro snížení množství obalů a zajistili jsme jejich snadné rozdělení na 3 materiály: lepenka, papírová drť a roztažený polyetylén. Tento přístroj obsahuje materiály, které mohou být po demontáži specializovanou společností recyklovány. Dodržujte prosím místní nařízení týkající se nakládání s balíci materiály, vybitými bateriemi a starým zařízením.

## Likvidace starého elektrozařízení a použitých baterií a akumulátorů



Tento symbol na výrobku, jeho příslušenství nebo na jeho obalu označuje, že s výrobkem nesmí být nakládáno jako s domácím odpadem. Po ukončení životnosti odevzdejte prosím výrobek nebo baterii (pokud je přiložena) v příslušném místě zpětného odběru, kde bude provedena recyklace tohoto elektrozařízení a baterií. V Evropské unii a v ostatních evropských zemích existují místa zpětného odběru vysloužilého elektrozařízení. Tím, že zajistíte správnou likvidaci výrobku, můžete předejít možným negativním následkům pro životní prostředí a lidské zdraví, které se mohou v opačném případě projevit jako důsledek nesprávné manipulace s tímto výrobkem nebo baterií či akumulátorem. Recyklace materiálů přispívá k ochraně přírodních zdrojů. Z tohoto důvodu prosím nevyhazujte vysloužilé elektrozařízení a baterie/akumulátory do domovního odpadu. Informace o tom, kde je možné vysloužilé elektrozařízení zdarma odložit, získáte u vašeho prodejce, na obecním úřadě nebo na webu [www.elektrowin.cz](http://www.elektrowin.cz). Informace o tom, kde můžete zdarma odevzdat použité baterie nebo akumulátory, získáte také u vašeho prodejce, na obecním úřadě a na webu [www.ecobat.cz](http://www.ecobat.cz).

Dovozce zařízení je registrován u kolektivního systému Elektrowin a.s. (pro recyklaci elektrozařízení) a u kolektivního systému ECOBAT s.r.o. (pro recyklaci baterií a akumulátorů).

**Výrobce:** Hyundai Corporation, Seoul, Korea

Vážený zákazník, ďakujeme Vám za zakúpenie nášho produktu. Pred uvedením tohto prístroja do prevádzky, si veľmi pozorne prečítajte návod na obsluhu a tento návod spolu so záručným listom, dokladom o predaji a podľa možností aj s obalom a vnútorným vybavením obalu dobre uschovajte.

## **VŠEOBECNÉ BEZPEČNOSTNÉ POKYNY**

- Tento spotrebič môžu používať deti vo veku 8 rokov a staršie a osoby so zníženými fyzickými alebo mentálnymi schopnosťami alebo nedostatkom skúseností a znalostí, pokiaľ sú pod dozorom alebo boli poučené o používaní tohto spotrebiča bezpečným spôsobom a porozumeli prípadným nebezpečenstvám. Deti si so spotrebičom nesmú hrať. Čistenie a údržbu vykonávanú užívateľom nesmú vykonávať deti bez dozoru.
- Pred výmenou príslušenstva alebo prístupných častí, ktoré sa pri používaní pohybujú, pred montážou a demontážou, pred čistením alebo údržbou, spotrebič vypnite a odpojte od el. siete vyťahnutím vidlice napájacieho prívodu z elektrickej zásuvky!
- Vždy odpojte spotrebič od napájania, ak ho nechávate bez dozoru a pred montážou, demontážou alebo čistením.
- Ak je napájací prívod spotrebiča poškodený, musí byť prívod nahradený výrobcom, jeho servisným technikom alebo podobne kvalifikovanou osobou, aby sa tak zabránilo vzniku nebezpečnej situácie.
- Spotrebič nikdy nepoužívajte, ak má poškodený napájací prívod alebo vidlicu, ak nepracuje správne, spadol na zem a poškodil sa, poškodil sa alebo nefunguje tesnenie. V takých prípadoch ho odneste do špecializovaného servisu, aby preverili jeho bezpečnosť a správnu funkčnosť.
- Výrobok je určený len pre použitie v domácnostiach a pre podobné účely (v obchodoch, kanceláriách a podobných pracoviskách, v hoteloch, motelloch a iných obytných prostrediach, v podnikoch zaisťujúcich nocľah s raňajkami)! Nie je určený pre komerčné použitie!
- Nepoužívajte ho v otvorenom priestore. Chráňte ho pred horúčavou, priamym slnečným žiarením, vlhkosťou (v žiadnom prípade ho neponárajte do kvapalín) a stykom s ostrými hranami. Nepoužívajte prístroj v prípade, že máte vlhké ruky. Ak dôjde k navlhčeniu alebo k namočeniu prístroja, okamžite vyťahnite zástrčku zo zásuvky. Vyvarujte sa styku s vodou.
- Prístroj vypnite a vždy vyťahnite zástrčku zo zásuvky (ťahajte len za zástrčku, nikdy nie za kábel), ak nebudete prístroj používať, ak chcete namontovať príslušenstvo, prístroj vyčistiť alebo v prípade poruchy.
- Prístroj nesmie zostať v prevádzke bez dozoru. Ak musíte pracovisko opustiť, vždy prístroj vypnite, resp. vyťahnite zástrčku zo zásuvky (vždy ťahajte za zástrčku, nikdy nie za kábel).
- Ak chcete ochrániť deti pred rizikami spojenými s elektrickými prístrojmi, postarajte sa o to, aby kábel nevisel dole a deti na prístroj nedosiahli.
- Používajte len originálne príslušenstvo.
- Rešpektujte prosím nasledujúce „Špeciálne bezpečnostné pokyny pre tento prístroj“.

## **ŠPECIÁLNE BEZPEČNOSTNÉ POKYNY PRE TENTO PRÍSTROJ**

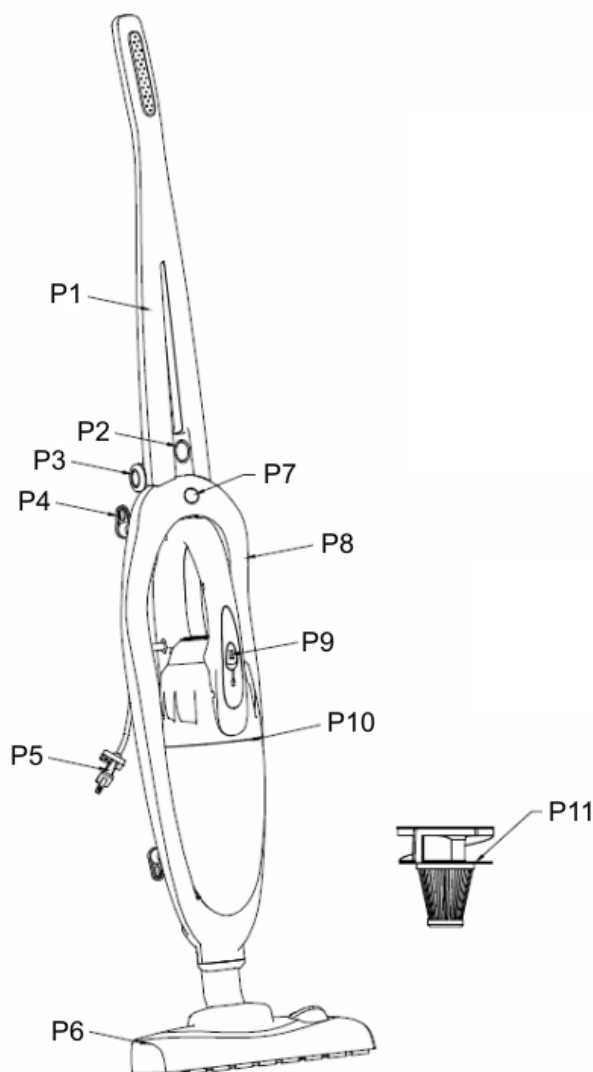
- Před zapojením vysávača skontrolujte, či sa napätie uvedené na štítku prístroje zhoduje s napätím vo vašej obytnom oblasti.
- Než začnete vysávač používať, celý ho zostavte.



- Nevysávajte s vysávačom cement, omletku apod. Podobné veci znižujú životnosť výrobku, dokonca môžu vysávač poškodiť.
- Nikdy nevysávajte nič horiace alebo dymiace, ako sú cigarety, zápalky alebo horký popol!
- Nevysávajte kvapaliny! Spotrebič neponárajte do vody.
- Nepoužívajte prístroj keď sací výkon slabne. Dôvodom je plný zásobník na prach alebo zanesený filter. Vyčistite ho alebo vymeňte ho za nový.
- Zariadenie za kábel neťahajte ani nezdvíhajte, nepoužívajte kábel ako rukoväť, neprivierajte kábel do dverí, ani ho neobtáčajte okolo ostrých hrán alebo rohov. Neprechádzajte spotrebičom cez kábel. Zabráňte kontaktu kábla s horúcimi povrchmi.
- Do otvorov nevkladajte žiadne predmety. Nepoužívajte, ak je niektorý otvor upchatý. Udržujte zariadenie bez prachu, chuchvalcov, vlasov a iných nečistôt, ktoré by mohli znížiť prúdenie vzduchu.
- Pred odpojením zo zásuvky vypnite spotrebič.
- Nepribližujte otvory zariadenie k obličaju a telu.
- Pri čistení schodov buďte opatrní.
- Nepoužívajte k upratovaniu horľavých alebo výbušných tekutín, ako je benzín, a nepoužívajte v oblastiach, kde by sa takéto látky mohli vyskytovať.
- Nepoužívajte prístroj vo vlhkých miestnostiach!
- Vysávač nikdy nepoužívajte bez filtra a zásobníka na prach. Skontrolujte, či je filter a zásobník vložený správne!
- Nikdy nevysávajte ostré predmety, ako napr. sklenené črepy.
- Nemierte vysávačom na ľudí ani zvieratá, ak je v prevádzke.
- Vysávač nepoužívajte na iné účely, než je uvedené v tomto návode.

## POPIS PRVKOV

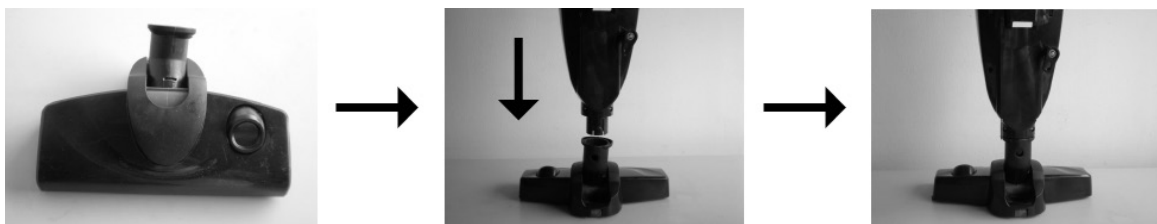
P1	Horná rukoväť
P2	Tlačidlo pre zloženie rukoväte
P3	Os pre skladanie rukoväte
P4	Prívodný kábel
P5	Zástrčka
P6	Podlahová hubica
P7	Uvoľňovacie tlačidlo
P8	Telo stojateho vysávača
P9	Hlavný spínač
P10	Ručný vysávač
P11	HEPA filter



## VYBALENIE A MONTÁŽ

Skontrolujte, či sú v kartóne všetky súčasti.

1. Podlahovú hubicu opatrne upevnite vloženíím vysávača do spojovacej časti na hubicu.



2. Vysávač umiestnite na dosah elektrickej zásuvky, ale v bezpečnej vzdialenosti od horúcich povrchov alebo vlhkých miest.

## VYSÁVANIE PODLÁH A KOBERCOV

V pravidelných intervaloch sa presvedčujte, či je podlahová hubica čistá, aby ste zabránili poškriabaniu citlivých podláh. Vysávač spustte hlavným spínačom posuvom smerom od seba.

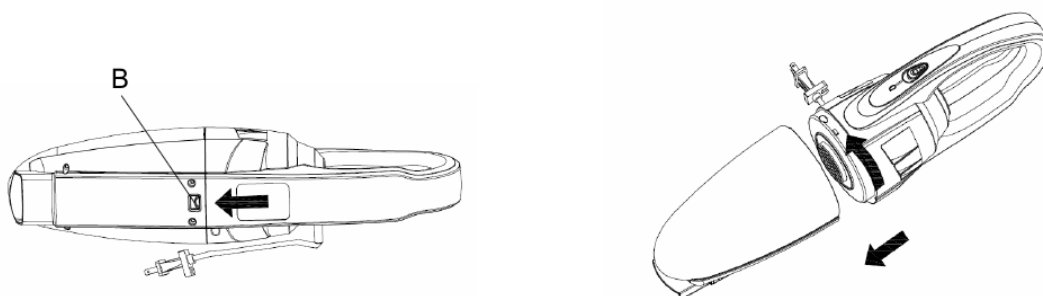
## VYSÁVANIE STOLOV, NÁBYTKU, SEDADIEL V AUTE A POD.

Stlačte uvoľňovacie tlačidlo P7 a držte ho, čím umožníte vybratie ručného vysávača z jednotky.

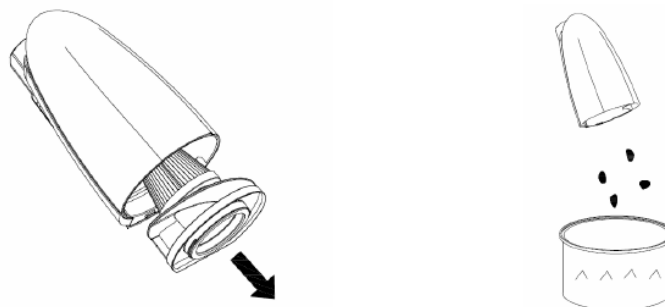
## ČISTENIE A ÚDRŽBA

### Starostlivé čistenie nádoby na nečistoty a filtrov

1. Otvorenie nádoby na nečistoty vykonajte stlačením uvoľňovacieho tlačidla **B** a následným pootočením nádoby.



2. Vytiahnite filter a vyprázdniť obsah nádoby na nečistoty do vhodnej nádoby alebo koša. Filter môžete vytrepať alebo vypláchnuť pomocou horúcej vody. Uistite sa, že sú všetky súčasti pred opätovným namontovaním suché.



3. Zostavte opäť všetky komponenty. Do nádoby na nečistoty umiestnite filter tak, aby dobre priliehal k nádobe. Potom nasadte nádobu na nečistoty opačným postupom ako pri otvorení.



### Čistenie rotačnej kefy

Ak sa podlahová hubica z nejakého dôvodu zapíše alebo zablokuje, dôjde k zníženiu sacieho výkonu. Potom je nutné hubicu vyčistiť. Najskôr prístroj vypnite, potom nožnicami alebo ostrým nožom odstráňte predmety, ako napr. priadza alebo vlasy, ktoré sa mohli do hubice zapliesť.

### Čistenie stredov koliesok

Ak sa koliesko upchá niťou alebo kvôli špine, vyberte ho tak, že ho opatrne uvoľníte vsunutím skrutkovača do priestoru medzi koliesko a dutinu v podlahovej hubici. Potom zatlačením skrutkovača smerom von koliesko vyberte. Odstráňte niť alebo akúkoľvek inú nečistotu, ktorá mohla znečistiť os koliesok. Kolieska vložte späť pevným pritlačením k podlahovej hubici.

## TECHNICKÁ ŠPECIFIKÁCIA

- Stojatý vasávač
- Vysávač 2 v 1- možnosť použiť ako ručný alebo stojatý
- Ľahké, skladné, vždy po ruke k rýchlemu použitiu
- Bezvreckové vysávanie - obsahuje permanentný umývateľný filter
- Permanentný HEPA filter
- Kapacita prachového zásobníka: 0,5 l
- Parkovacia poloha
- Sklápacia rukoväť pre prístupnejší uskladnenie
- Dĺžka prírodného kábla: 7 m
- Farba: modro strieborný (020 B), strieborno oranžový (020 O)
- Napätie: 230 V ~ 50 Hz
- Rozmery: 25,5 x 114 x 15 cm

Príkion vo vypnutom stave je 0,00 W.

**Výrobca si vyhradzuje právo na zmenu technickej špecifikácie výrobku.**



**VAROVANIE:** NEVYSTAVUJTE SPOTREBIČ DAŽĎU ALEBO VLHKOSTI, ABY STE PREDÍŠLI VZNIKU POŽIARU ALEBO ÚRAZU ELEKTRICKÝM PRÚDOM. PRED OPRAVOU ALEBO VŽDY, KEĎ SPOTREBIČ NEPOUŽÍVATE, VYPNITE HO ZO ZÁSUVKY V PRÍSTROJI NIESÚ ŽIADNE ČASTI OPRAVITEĽNÉ SPOTREBITEĽOM.

VŽDY SA OBRACAJTE NA KVALIFIKOVANÝ AUTORIZOVANÝ SERVIS. SPOTREBIČ JE POD NEBEZPEČNÝM NAPÄTÍM.

### Informácie o ochrane životného prostredia

Urobili sme to najlepšie pre zníženie množstva obalov a zaistili sme ich jednoduché rozdelenie na 3 materiály: lepenka, papierová drť a rozťahnutý polyetylén. Tento prístroj obsahuje materiály, ktoré môžu byť po demontáži špecializovanou spoločnosťou recyklované. Dodržujte prosím miestne nariadenia týkajúce sa nakladania s baliacimi materiálmi, vybitými batériami a starým zariadením.

### Likvidácia starého elektrozariadenia a použitých batérií a akumulátorov



Tento symbol na výrobku, jeho príslušenstve alebo na jeho obale označuje, že s výrobkom nesmie byť nakladané ako s domácim odpadom. Po skončení životnosti odovzdajte prosím výrobok alebo batériu (ak je priložená) v príslušnom mieste spätného odberu, kde bude vykonaná recyklácia tohto elektrozariadenia a batérií. V Európskej únii a v ostatných európskych krajinách existujú miesta spätného odberu odsúhlaseného elektrozariadenia.

Tým, že zaistíte správnu likvidáciu výrobku, môžete predísť možným negatívnym následkom pre životné prostredie a ľudské zdravie, ktoré sa môže v opačnom prípade prejaviť ako dôsledok nesprávnej manipulácie s týmto výrobkom alebo batériou, alebo akumulátorom. Recyklácia materiálov prispieva k ochrane prírodných zdrojov. Z tohto dôvodu prosím nevyhadzujte odslúžené elektrozariadenie a batérie/akumulátory do domového odpadu.

Informácie o tom, kde je možné odslúžené elektrozariadenie zadarmo odložiť, získate u vášho predajcu, na obecnom úrade alebo na webe **www.envidom.sk**. Informácie o tom, kde môžete bezplatne odovzdať použité batérie alebo akumulátory, získate aj u vášho predajcu, na obecnom úrade a na webe **www.sewa.sk**.

Dovozca zariadenia je registrovaný u kolektívneho systému ENVIDOM (pre recykláciu elektrozariadení) au kolektívneho systému SEWA, a.s. (pre recykláciu batérií a akumulátorov).

**Výrobca:** Hyundai Corporation, Seoul, Korea

**Výhradný dovozca:** ETA - Slovakia, spol s r.o., Stará Vajnorská 8, 831 04, Bratislava 3

Szanowny kliencie, dziękujemy Ci za zakup naszego produktu. Przed wprowadzeniem tego urządzenia do eksploatacji bardzo uważnie przeczytaj Instrukcję obsługi i wraz z kartą gwarancyjną, paragonem fiskalnym (asygnatą) i według możliwości także z opakowaniem i wewnętrzną zawartością opakowania dobrze schowaj.

## OGÓLNE INSTRUKCJE BEZPIECZEŃSTWA

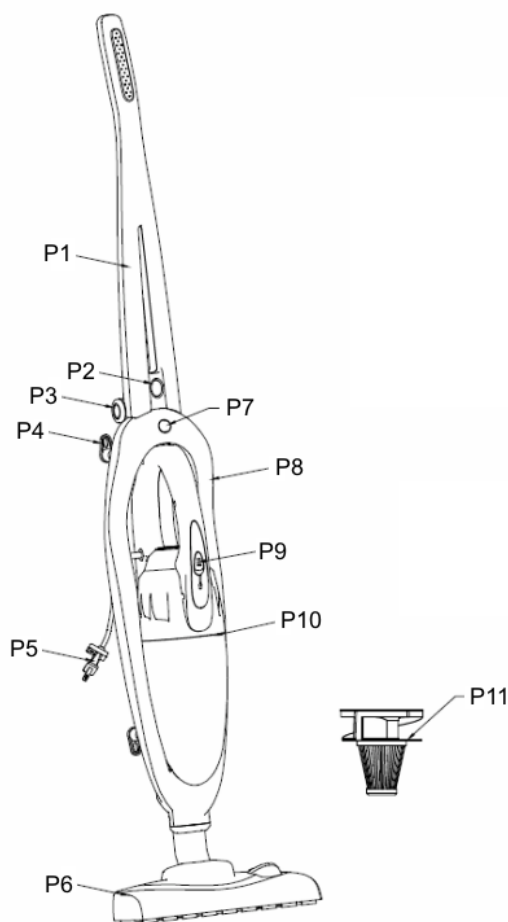
- Z urządzenia mogą korzystać dzieci powyżej 8 roku życia, oraz osoby z ograniczonymi zdolnościami fizycznymi, sensorycznymi lub umysłowymi, a także nieposiadające wiedzy lub doświadczenia w użytkowaniu tego typu urządzeń pod warunkiem, że będą one nadzorowane lub zostaną poinstruowane na temat bezpiecznego korzystania z tego urządzenia oraz zagrożeń wiążących się z jego używaniem. Bawienie się urządzeniem jest zabronione dzieciom. Czyszczenie i konserwacja bez nadzoru dorosłych jest dzieciom zabroniona.
- Przed wymianą wyposażenia lub dostępnych części, które ruszają się podczas pracy, przed montażem i demontażem, przed czyszczeniem lub konserwacją należy wyłączyć urządzenie i odłączyć je od sieci elektrycznej poprzez wyciągnięcie wtyczki przewodu zasilającego z gniazdka elektrycznego!
- Nie należy pozostawiać bez nadzoru żelazka podłączonego do sieci elektrycznej!
- Jeżeli kabel zasilający urządzenia jest uszkodzony, musi być wymieniony przez producenta, przez technika serwisowego lub osobę kwalifikowaną, aby nie dopuścić tak do powstania niebezpiecznej sytuacji.
- Nigdy nie używaj urządzenia, jeśli jest uszkodzony przewód, wtyczka lub urządzenie nie działa prawidłowo, upadło na ziemię i posiada widoczne oznaki uszkodzenia, posiada widoczne oznaki uszkodzenia lub jest nieszczelne. W takich przypadkach, zanieś urządzenie do autoryzowanego serwisu celem sprawdzenia funkcji bezpieczeństwa i prawidłowego działania.
- Urządzenie to używać wyłącznie dla prywatnego zapotrzebowania i dla określonych celów. Urządzenie to nie jest przeznaczone dla używania komercyjnego. Urządzenie jest przeznaczone wyłącznie do użytku w gospodarstwach domowych i do podobnego rodzaju celów.
- Urządzenie chronić przed ciepłem, bezpośrednim promieniowaniem słonecznym, wilgocią (w żadnym wypadku nie zanurzać urządzenia do cieczy) i kontaktem z ostrymi krawędziami. Nie używać urządzenia w wypadku, że mają Państwo wilgotne ręce. Jeżeli dojdzie do zwilżenia lub namoczenia urządzenia, natychmiast wyciągnąć wtyczkę z gniazdka. Strzec się przed kontaktem z wodą.
- Wyłączyć urządzenie i zawsze wyciągnąć wtyczkę z gniazdka (ciągnąć tylko wtyczkę, nigdy nie za kabel), jeżeli nie będą Państwo używać urządzenia, jeżeli będą Państwo chcieli zamontować wyposażenie, wyczyścić urządzenie lub w wypadku awarii.
- Urządzenie nie może być eksploatowane bez nadzoru. Jeżeli muszą Państwo opuścić miejsce pracy, zawsze wyłączyć urządzenie, ewentualnie wyciągnąć wtyczkę z gniazdka (zawsze ciągnąć wtyczkę, nigdy nie za kabel).
- Aby ochronić dzieci przed ryzykiem połączonym z urządzeniami elektrycznymi, dopilnować, aby kabel nie wisiął na dół i dzieci nie dosięgły na urządzenie.
- Używać tylko oryginalne wyposażenie.

## SPECJALNE INSTRUKCJE BEZPIECZEŃSTWA DLA TEGO URZĄDZENIA

- Przed użyciem sprawdzić, że napięcie w miejscowej sieci jest jednakowe jak jest przedstawione na etykiecie urządzenia.
- Zabronić, aby dzieci bawiły się z urządzeniem
- Przed czyszczeniem zawsze wyłączyć urządzenie z gniazdka.
- Nie używać urządzenia nadmiernie (na przykład do odkurzania cementu, tynku), ponieważ może dojść do obniżenia żywotności lub nawet do uszkodzenia.
- Nigdy nie odkurzać nic gorejącego lub dymnego, na przykład papierosów, zapalek gorący popiół!
- Nie odkurzać cieczy!
- Nie używać urządzenia, gdy obniża się moc ssąca. Powodem tego jest zanieczyszczony filtr. Należy ich wyczyścić lub wymienić je za nowe.
- Przed rozpoczęciem używania odkurzacza, zupełnie go zmontować.
- Nie pociągać ani nie dźwigać urządzenia za kabel, nie używać kabla jako rączki, nie dowierać kabla do drzwi, ani go nie obwijać wokół ostrych krawędzi lub rogów. Nie przejeżdżać urządzeniem przez kabel. Zapobiec kontaktowi kabla z gorącymi powierzchniami.
- Nie wkładać do otworów żadnych przedmiotów. Nie używać, jeżeli jest któryś z otworów zanieczyszczony. Utrzymywać urządzenie bez kurzu, kołtunów, włosów i innych nieczystości, które by mogły obniżyć przepływ powietrza.
- Przed odłączeniem z gniazdka wyłączyć urządzenie odbiorcze.
- Nie zbliżać otwory urządzenia do twarzy i ciała.
- Podczas czyszczenia schodów dbać ostrożności.
- Do sprzątania nie używać palnych lub wybuchowych cieczy jakimi są na przykład benzyna, i nie używać w obszarach, gdzie by takie substancje mogły występować.
- Nie używać w wilgotnych pomieszczeniach!
- Nigdy nie używać odkurzacza bez filtra i pojemnika na kurz. Sprawdź, czy filtr i pojemnik są włożone prawidłowo!
- Nigdy nie odkurzaj ostrych przedmiotów, takich jak odłamki szkła.
- Nie kieruj odkurzacz dla ludzi lub zwierzęta, jeżeli jest w eksploatacji.
- Nie używaj do celów innych niż określone w niniejszej instrukcji.

## OPIS ELEMENTÓW

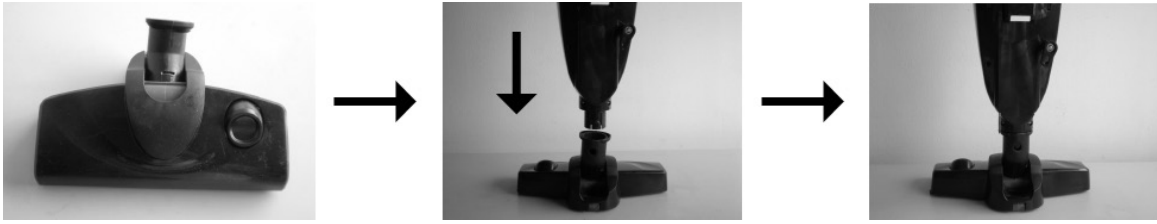
- P1 Górna rączkojeść
- P2 Przycisk złożenia rączkojeści
- P3 Oś złożenia rączkojeści
- P4 Kabel zasilający
- P5 Wtyczka
- P6 Nasadka podłogowa
- P7 Przycisk zwalniający
- P8 Korpus odkurzacza stojącego
- P9 Główny włącznik
- P10 Odkurzacz ręczny
- P11 HEPA filtr



## ROZPAKOWANIE I MONTAŻ

Sprawdź, czy wszystkie części znajdują się w opakowaniu.

1. Starannie załóż nasadkę do czyszczenia podłóg na odkurzaczu i do części łączących na nasadce.



2. Odkurzacza umieść w zasięgu gniazda elektrycznego, ale w bezpiecznej odległości od gorących powierzchni oraz miejsc wilgotnych.

## ODKURZANIE PODŁÓG I DYWANÓW

W regularnych odstępach czasu, należy się przekonać, czy nasadka do podłóg jest czysta, aby nie zarysować podłóg. Uruchamiaj odkurzacza głównym przełącznikiem w kierunku od siebie.

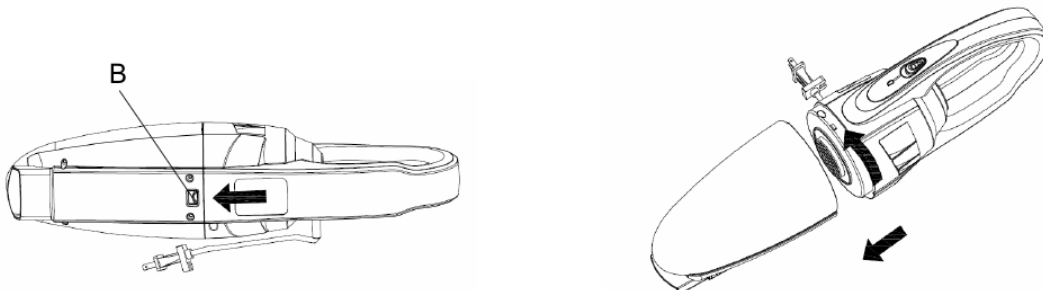
## ODKURZANIE STOŁÓW, MEBLI, FOTELÓW W SAMOCHODZIE.

Naciśnij przycisk zwalniający P7 i przytrzymaj go, umożliwiając tym samym wyjęcie ręcznego odkurzacza.

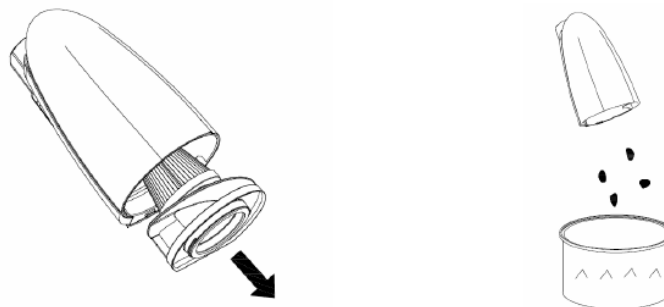
## CZYSZCZENIE I KONSERWACJA

### Staranne czyszczenie pojemnika na zanieczyszczenia i filtrów

1. Otwarcie pojemnika na zanieczyszczenia, należy wykonać wciskając przycisk zwalniający B, a następnie otoczyć pojemnik.



2. Wyjmij filtr i wyczyść zawartość pojemnika na zanieczyszczenia do odpowiedniego pojemnika lub kosza. Filtr można wytrzeć lub spłukać ciepłą wodą. Sprawdź, czy wszystkie elementy są suche przed ponownym montażem.



3. Zamontuj ponownie wszystkie elementy. Do pojemnika na zanieczyszczenia, należy umieścić filtr w ten sposób, aby dobrze przylgnął do pojemnika. Następnie włóż pojemnik na zanieczyszczenia w odwrotny sposób, jak przy otwieraniu.

### **Czyszczenie szczotki obrotowej**

Jeśli końcówka podłogowa z jakiegokolwiek powodu jest zaniesiona lub zablokowana, spowoduje zmniejszenie siły ssania. Następnie należy oczyścić nasadkę. Po pierwsze, wyłącz, a następnie za pomocą nożyczek lub ostrego noża, usuń nici lub włosy, znajdujące się w nasadce.

### **Czyszczenie kółek w środku**

Jeśli kółko będzie zablokowane przez nici lub brud, wyjmij go, delikatnie wkładając śrubokręt w przestrzeń między kołem i otworem w nasadce do podłóg. Po naciśnięciu śrubokręta w kierunku na zewnątrz, kółko wyjmij. Usuń nacie lub inne zanieczyszczenia, które mogą zanieczyścić oś kółek. Kółka włóż ponownie mocno naciskając na nasadkę podłogową.

## **SPECYFIKACJA TECHNICZNA**

- Odkurzacz stojący
- Odkurzacz 2 w 1 - można użyć jako stojący lub
- Ręczny
- Lekki, oszczędza miejsce, poręczny do szybkiego wykorzystania
- Bezworkowe odkurzanie - posiada stały filtr zmywalny
- Stały filtr HEPA
- Pojemność pojemnika na zanieczyszczenia 0,5 l
- Pozycja parkowania
- Składana rękojeść do przechowywania
- Długość kabla zasilającego: 7 m
- Kolor: niebiesko-srebrny (020 B), srebrno-pomarańczowy (020 O)
- Napięcie: 230 V ~ 50 Hz
- Wymiary: 25,5 x 114 x 15 cm

Pobór mocy gdy sprzęt jest wyłączony wynosi 0,00 W.

### **Zmiana specyfikacji technicznej produktu zastrzeżona przez producenta.**



**OSTRZEŻENIE:** ABY UNIKNĄĆ NIEBEZPIECZEŃSTWA POŻARU LUB PORAŻENIA PRĄDEM ELEKTRYCZNYM, NIE WOLNO WYSTAWIAĆ SPRZĘTU NA DZIAŁANIE DESZCZU BĄDŹ WILGOCI. URZĄDZENIE ODBIORCZE ZAWSZE WYŁĄCZYĆ Z GNIAZDKA, KIEDY NIE JEST UŻYWANE LUB PRZED NAPRAWĄ.

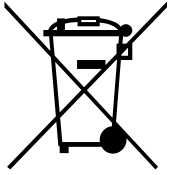
W URZĄDZENIU NIE MA ŻADNYCH CZĘŚCI, KTÓRE BY MÓGŁ ODBIORCASAMODZIELNIE NAPRAWIAĆ. NAPRAWĘ SPRZĘTU NALEŻY ZLECIĆ ODPOWIEDNIO PRZYGOTOWANEMU SERWISU AUTORYZACYJNEMU. URZĄDZENIE ZNAJDUJE SIĘ POD NIEBEZPIECZNYM NAPIĘCIEM.

### **Informacje o ochronie środowiska naturalnego**

Materiały służące do zapakowania tego urządzenia zostały wykonane z materiałów łatwo rozdzielających się na 3 elementy: tektura, masa papierowa i rozciągnięty polietylen. Materiały te po demontażu mogą zostać zutyliczowane przez wyspecjalizowaną spółkę. Prosimy, aby Państwo dotrzymywali miejscowe przepisy dotyczące obchodzenia się z papierami pakowymi, wyładowanymi bateriami i starymi urządzeniami.



## Likwidacja zużytego sprzętu elektrycznego/elektronicznego oraz utylizacja baterii i akumulatorów



Ten symbol znajdujący się na produkcie, jego wyposażeniu lub opakowaniu oznacza, że z produktem nie można obchodzić jak z odpadami domowymi. Kiedy urządzenie lub bateria / akumulator będą nadawały się do wyrzucenia prosimy, aby Państwo przewieźli ten produkt na odpowiednie miejsce zbiorcze, gdzie zostanie przeprowadzona jego utylizacja. Na terenie Unii Europejskiej oraz w innych europejskich krajach znajdują się miejsca zbiórki zużytych urządzeń elektrycznych i elektronicznych oraz baterii i akumulatorów. Dzięki zapewnieniu właściwej utylizacji produktów mogą Państwo zapobiec możliwym negatywnym

skutkom dla środowiska naturalnego i ludzkiego zdrowia. Mogłyby one wystąpić w wypadku nieodpowiedniego postąpienia z odpadami elektronicznymi i elektrycznymi lub zużytymi bateriami i akumulatorami.

Utylizacja materiałów pomaga chronić źródła naturalne. Z tego powodu, prosimy nie wyrzucać starych elektrycznych i elektronicznych urządzeń oraz akumulatorów i baterii razem z odpadami domowymi. Aby uzyskać więcej informacji o sposobach utylizacji starych urządzeń, należy skontaktować się z władzami lokalnymi, przedsiębiorstwem zajmującym się utylizacją odpadów lub sklepem, w którym został produkt kupiony.

**Producent:** Hyundai Corporation, Seoul, Korea

**Importer:** DIGISON Polska sp. z o.o., ul. Krzemieniecka 46, Wrocław 54 613 Poland

Dear customer, thank you for purchasing our product. Please read the operating instructions carefully before putting the appliance into operation and keep these instructions including the warranty, the receipt and, if possible, the box with the internal packing.

## **GENERAL SAFETY INSTRUCTIONS**

- This appliance can be used by children aged from 8 years and above and persons with reduced physical, sensory or mental capabilities or lack of experience and knowledge if they have been given supervision or instruction concerning use of the appliance in a safe way and understand the hazards involved. Children shall not play with the appliance. Cleaning and user maintenance shall not be made by children without supervision.
- Before replacing accessories or accessible parts, which move during operation, before assembly and disassembly, before cleaning or maintenance, turn off the appliance and disconnect it from the mains by pulling the power cord from the power socket!
- Do not leave the appliance plugged in power supply without supervision!
- If the power cord of the appliance is corrupted, it has to be replaced by the manufacturer, its service technician or a similarly qualified person so as to prevent dangerous situations.
- Never use the appliance if its power cord or plug is damaged, if it does not work properly, if it fell down and was damaged and it is leaking. In this case take the appliance to a special service to check its safety and proper function.
- The appliance is designed exclusively for private use and for the envisaged purpose.
- This appliance is not fit for commercial use.
- Do not use it outdoors (except if it is designed to be used outdoors). Keep it away from sources of heat, direct sunlight, humidity (never dip it into any liquid) and sharp edges. Do not use the appliance with wet hands. If the appliance is humid or wet, unplug it immediately. Do not put it in water.
- When cleaning or putting it away, switch off the appliance and always pull out the plug from the socket (pull on the plug, not the cable) if the appliance is not being used and remove the attached accessories.
- Do not operate the machine without supervision. If you should leave the workplace, always switch the machine off or remove the plug from the socket (pull the plug itself, not the lead).
- To protect children from the dangers posed by electrical appliances, make sure that the cable is hanging low and that children do not have access to the appliance.
- Pay careful attention to the following "Special Safety Instructions for this unit".

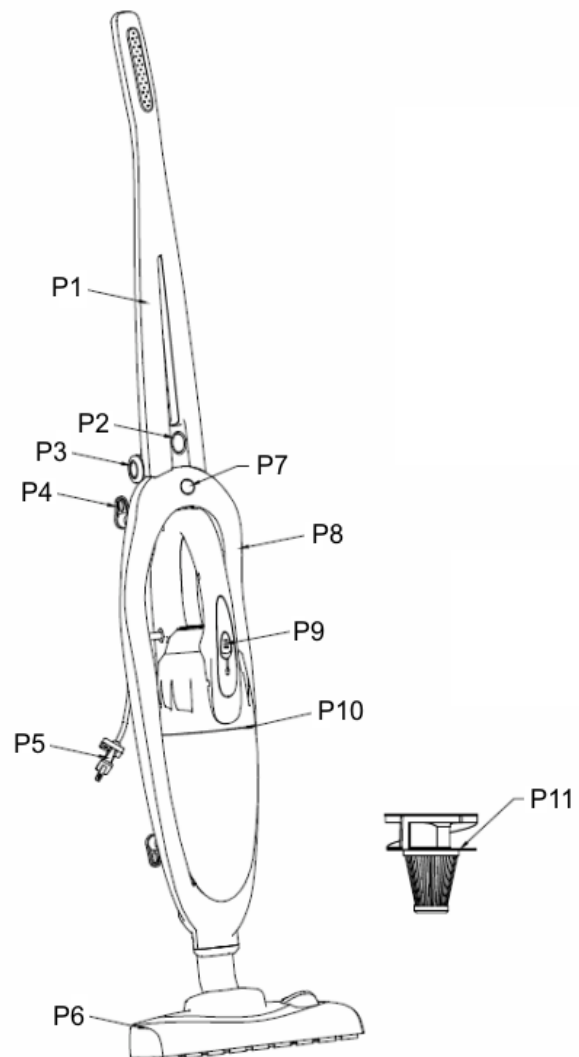
## **SPECIAL SAFETY INSTRUCTIONS FOR THIS UNIT**

- Check before operation that the local power supply is the same as the specifications on the rating label.
- Don't let children play with this machine.
- Please unplug the cleaner from the supply before cleaning it.
- Don't used in excess convention, operation farina place (example cement, plaster). Otherwise it is will reduced useful life. Even damage vakuum cleaner.

- Do not suck up red hot ashes, glowing cigarette ends or matches, sharp objects, glass splinters.
- Do not suck up liquids!
- Never use this machine when the suction power becomes very weak. When this happens, please check if the dust box is full.
- Fully assemble cleaner before operating
- Do not pull or carry by cord, use cord as a handle, close a door on cord, or pull cord around sharp edges or corners. Do not run appliance over cord. Keep cord away from heated surfaces.
- Do not put any object into openings. Do not use with any opening blocked; keep free of dust, lint, hair and anything that may reduce air flow.
- Turn off all controls before unplugging.
- Keep the vacuum cleaner away from sources of heat like radiators, ovens, etc.
- Keep openings away from your face and body.
- Use extra care when cleaning on stairs.
- Do not immerse the hand vacuum into water or other liquids.
- Do not use to pick up flammable or combustible liquids, such as gasoline, or use in areas where they may be present.
- Use only on dry, indoor surfaces.
- Do not use without filters in place.
- Do not pick up hard or sharp objects such as glass nails, screws, coins, etc.
- Do not use the cleaner to clean your pets or any animal.
- Do not use for any purpose other than described in this user's guide.

## DESCRIPTION OF THE CONTROLS

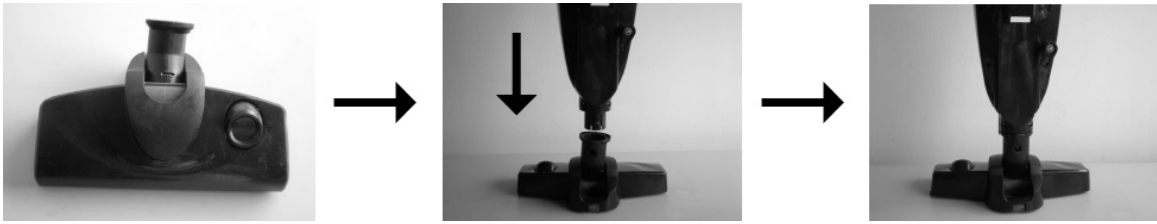
- P1 Upper handle
- P2 Handle folding button
- P3 Handle foldable axis
- P4 Buckle for cord
- P5 Power cord
- P6 Brush assembly
- P7 Release button
- P8 Main body
- P9 Handy Vacuum cleaner switch
- P10 Handy Vacuum cleaner
- P11 HEPA filter



## UNPACKING AND ASSEMBLY

Check that all the parts in the box.

1. Fit the brush by carefully inserting it into the vacuum compartment.



2. Position the charging station close to a mains socket (well away from heat sources or wet places). Insert the adaptor into the mains socket and connect the charging station.

## VACUUMING FLOORS AND CARPETS

You should regularly check that the brush are clean in order to avoid scratching sensitive floors. Start the device by pushing the on/off button away from you.

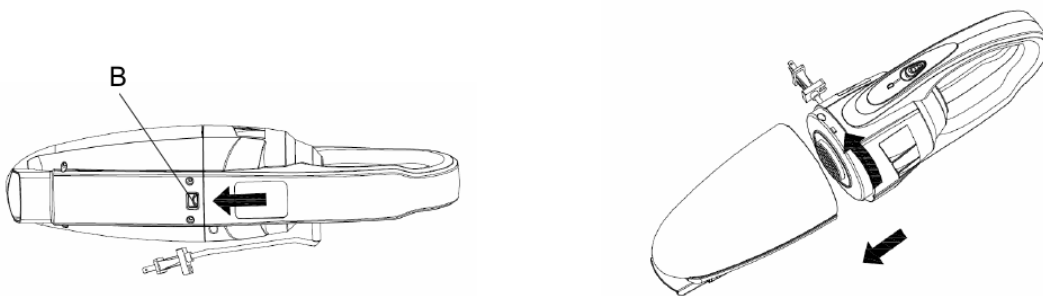
## VACUUMING TABLES, FURNITURE, CAR SEATS ETC.

Remove the hand unit by pressing in the release buttons.

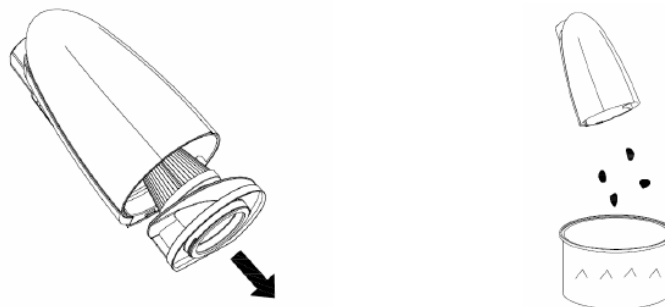
## EMPTYING/CLEANING

### Careful cleaning of the dust container and filters

1. Remove the whole dust container by pressing the release button and turning the dust container off.



2. Pulling out the filters and emptying the contents of the dust container into a suitable vessel or bag. (The filter can be shaken clean or cleaned and rinsed using warm water. Make sure that the parts are dry before they are assembled.)



3. Re-install the components

Firstly Re-install the filter after the filter baffle plate in the dust container. Place to match up with the both ventilation positions. Secondly assembling the dust container following up the opposite procedures when detaching the dust container.

### Cleaning the brush

If the brush becomes blocked or jammed for any reason, the vacuum will be lower down. The brush may then need to be cleaned. First turn off the device, and then carefully use a pair of scissors or a sharp knife to remove any items such as threads that may have become entangled.

### Cleaning of wheel axles

If a wheel is jammed by threads or dirt:

Remove the wheels by carefully prizing them loose using a screwdriver inserted into the cavity. Remove threads or any other objects that may have become jammed in the wheels axles. Reassemble the wheels by pressing them tightly together.

## TECHNICAL SPECIFICATIONS

- Stick vacuum cleaner
- 2-in-1 stick vacuum cleaner
- Usage as hand vacuum cleaner or stick vacuum cleaner - electric sweeper
- Extra strong suction power
- Bagless vacuuming – includes permanent HEPA filter
- Capacity of dust container: 0,5 l
- Parking position
- Foldable handle for easy storage
- Cord length 7 m
- Color: blue-silver (020 B), silver-orange (020 O)
- Power supply: 230 V ~ 50 Hz
- Size: 25,5 x 114 x 15 cm

Input in off mode is 0.00 W.

**We reserve the right to change technical specifications.**



**WARNING:** Do not use this product near water, in wet areas to avoid fire or injury of electric current. Always turn off the product when you don't use it or before a revision. There aren't any parts in this appliance which are reparable by consumer. Always appeal to a qualified authorized service. The product is under a dangerous tention.

### Old electrical appliances, used batteries and accumulators disposal



This symbol appearing on the product, on the product accessories or on the product packing means that the product must not be disposed as household waste. When the product/ battery durability is over, please, deliver the product or battery (if it is enclosed) to the respective collection point, where the electrical appliances or batteries will be recycled. The places, where the used electrical appliances are collected, exist in the European Union and in other European countries as well. By proper disposal of the product you can prevent possible negative impact on environment and human health, which might otherwise occur as a consequence of improper manipulation with the product or battery/ accumulator. Recycling of materials contributes to protection of natural resources. Therefore, please, do not throw the old electrical appliances and batteries/ accumulators in the household waste. Information, where it is possible to leave the old electrical appliances for free, is provided at your local authority, at the store where you have bought the product. Information, where you can leave the batteries and accumulators for free, is provided to you at the store, at your local authority.

Tisztelt ügyfelünk! Köszönjük, hogy termékünket választotta. A készülék használata előtt figyelmesen olvassa el a használati útmutatót, és lehetőség szerint a jótállási jeggyel, pénztári bizonylattal, csomagolással és a csomagolás belső részeivel együtt gondosan őrizze meg.

## **ÁLTALÁNOS BIZTONSÁGI SZABÁLYOK**

- A készüléket 8 éven felüli gyermekek, illetve csökkent fizikai, érzékelési vagy szellemi képességekkel rendelkező, vagy a készülék működtetésében járatlan személyek is használhatják, amennyiben ezt felügyelet mellett teszik, illetve ismerik a készülék biztonságos működtetésének módját és az azzal járó veszélyeket. A gyermek ne játszon a készülékkel! Felügyelet nélkül a gyermek nem végezheti el a készülék tisztítását, karbantartását!
- A tartozékok vagy hozzáférhető részek kicserélése előtt, amelyek működés közben mozognak, beszerelés és szétszerelés előtt, tisztítás vagy karbantartás előtt, a készüléket kapcsolja ki és húzza ki a tápkábel dugójának kihúzásával az aljzatból!
- A terméket soha ne hagyja bekapcsolt állapotban felügyelet nélkül.
- Ha a készülék csatlakozóvezetéke megsérül, akkor azt a gyártó cég, annak szervíz szakembere vagy hasonló minősítéssel rendelkező más személy cserélje ki, hogy elkerüljük ezzel veszélyes helyzet kialakulását.
- Ne használja a készüléket, ha annak csatlakozóvezetéke vagy villásdugója sérült, ha nem működik rendesen vagy ha leesett, megsérült és nem tömör. Ilyen esetekben a készüléket adja át szakszervizi vizsgálatokra, annak biztonságtechnikája és helyes működése ellenőrzése céljából.
- A készüléket kizárólag saját célra, rendeltetésszerűen használja. A készülék nem alkalmas kereskedelmi célú használatra. A készülék csak háztartási és hasonló használatra készült.
- Óvja a hőtől, közvetlen napsugárzástól, nedvességtől (semmi esetre se merítse folyadékba), valamint az éles, szögletes tárgyakkal való érintkezéstől.
- Ne használja a készüléket nedves kézzel. Ha a készülék nedves vagy vizes lesz, azonnal húzza ki a csatlakozót az aljzatból. Kerülje a vízzel való érintkezést.
- Ha nem használja készüléket, tartozékot akar rá felszerelni, ill. tisztítás előtt, vagy meghibásodás esetén a készüléket kapcsolja ki és mindig húzza ki a csatlakozót az aljzatból (mindig a dugónál, ne a kábelnél fogva húzza).
- A készülék nem maradhat működésben felügyelet nélkül. Ha el kell hagynia a helyiséget, mindig kapcsolja ki a készüléket, illetve húzza ki a csatlakozót az aljzatból (a dugónál, ne a kábelnél fogva húzza).
- Kérjük, csak eredeti tartozékokat használjon.
- Kérjük, tartsa be „A készülékkel kapcsolatos speciális biztonsági szabályokat”.

## **A KÉSZÜLÉKKEL KAPCSOLATOS SPECIÁLIS BIZTONSÁGI SZABÁLYOK**

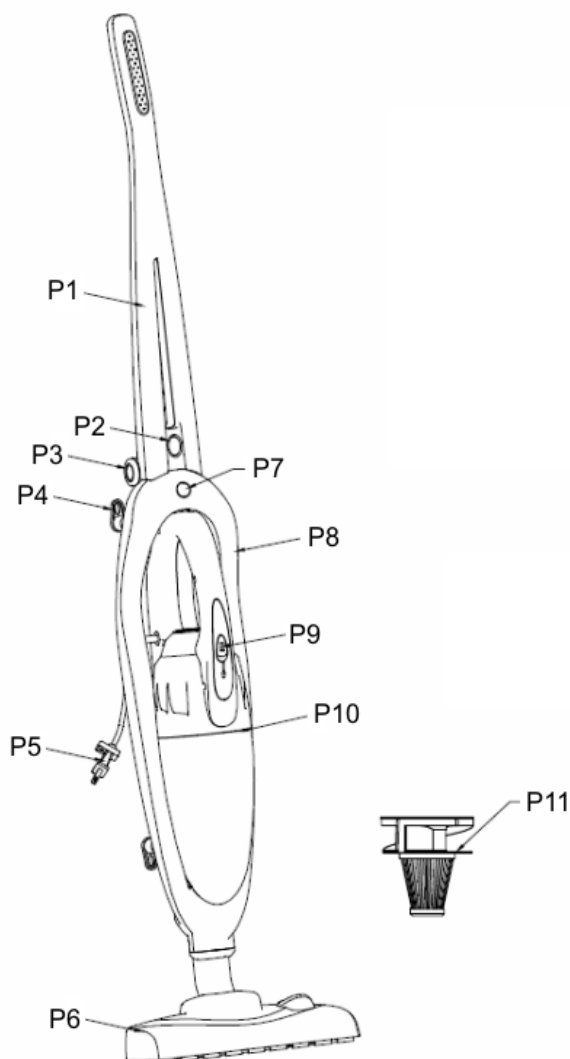
- Használat előtt ellenőrizze, hogy a helyi hálózati feszültség megfelel-e a készüléken jelzett értéknek.
- Tisztítás előtt mindig húzza ki a készülék hálózati kábelét a konnektorból.
- Ne tegye ki a készüléket túlzott igénybevételnek (pl. ne porszívózzon cementet, vakolatot), mivel ennek következtében csökkenhet az élettartama vagy megrongálódhat.



- Soha ne használja a porszívót filter és porzsák vagy zacskó nélkül.  
Ellenőrizze, hogy a filter és a portartály/zsák megfelelően van-e behelyezve!
- Soha ne porszívózzon égő vagy füstölgő anyagot, pl. cigarettát, gyufát vagy forró hamut!
- Ne porszívózzon fel folyadékot!
- Ne használja a készüléket, ha csökken a szívóteljesítménye.  
A probléma oka a teli porzsák vagy az eltömődött filter. Tisztítsa ki vagy cserélje ki a filtert.
- Használat előtt a porszívót hiánytalanul rakja össze.
- Ne húzza és ne emelje fel a készüléket a kábelnél fogva, ne használja a kábelt fogantyúként, ne csukja rá az ajtót a kábelre és ne tekerje éles tárgyak vagy sarkok köré.  
A készüléket ne húzza kábelnél fogva, ügyeljen, hogy a kábel ne érjen forró felületekhez.
- A nyílásokba ne helyezzen semmilyen tárgyat. Ne használja a készüléket, ha valamelyik nyílás eltömődött. Tartsa karban a készüléket, ügyeljen a porra, szőszre, hajra és egyéb szennyeződésre, amely eltömítheti a nyílásokat és akadályozhatja a levegő áramlását.
- A hálózati kábel kihúzása előtt kapcsolja ki a készüléket.
- Arcát vagy testrészeit ne közelítse a készülék nyílásaihoz.
- Lépcsők takarításakor ügyeljen a biztonságra.
- Ne tegye vízbe a készüléket.
- Ne használja a készüléket gyúlékony vagy robbanásveszélyes folyadékok (pl. benzin) eltakarítására, sem olyan helyen, ahol ilyen anyagok előfordulhatnak.
- Ügyeljen, hogy a gyermekek ne játszhassak a készülékkel.
- Ne használja a készüléket nedves helyiségben!
- Soha ne használja a készüléket filter vagy portartály nélkül.  
Ellenőrizze, hogy a filter és a tartály megfelelően be van-e helyezve!
- Soha ne porszívózzon fel éles tárgyakat, pl. üvegdarabokat.
- Működő porszívót ne irányítson emberekre vagy állatokra.
- A porszívót kizárólag rendeltetésszerűen, az útmutatóban leírtak szerint használja.

## RÉSZEK LEÍRÁSA

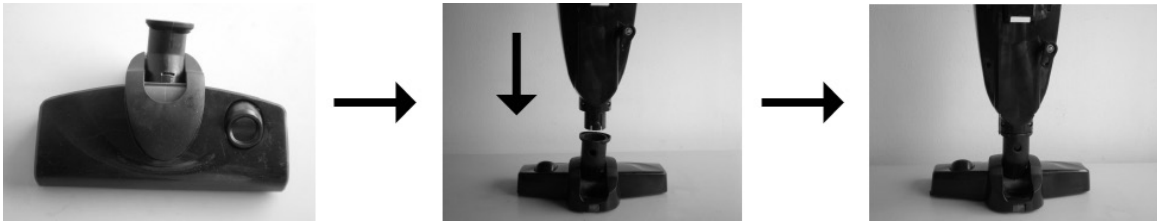
P1	Felső fogantyú
P2	Fogantyú összecsuó gombja
P3	Fogantyú csukható karja
P4	Hálózati kábel
P5	Dugó
P6	Padlókefe
P7	Kioldó gomb
P8	Álló porszívó teste
P9	Főkapcsoló
P10	Kézi porszívó
P11	HEPA filter



## KICSOMAGOLÁS ÉS ÖSSZESZERELÉS

Ellenőrizze, hogy a dobozban valamennyi egység/kellék megtalálható-e.

1. Óvatosan rögzítse a padlókefét - a porszívót illessze a padlókefe csatlakozó részébe.



2. A porszívót helyezze konnektor közelébe, ugyanakkor forró felületektől, nedves helyektől biztonságos távolságra.

## PADLÓ ÉS SZŐNYEG TAKARÍTÁSA

Rendszeresen ellenőrizze, hogy a padlókefe tiszta-e, így megelőzheti a kényes talajfelületek összekarcolását. A porszívó a főkapcsoló megnyomásával kapcsolható be.

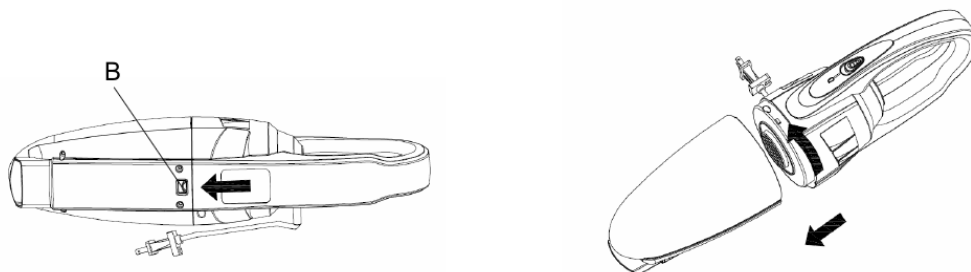
## ASZTALOK, BÚTOR, AUTÓÜLÉSEK STB. TAKARÍTÁSA

Nyomja meg a P7-es kioldó gombot és tartsa lenyomva, így a kézi porszívó kivehető az egységből.

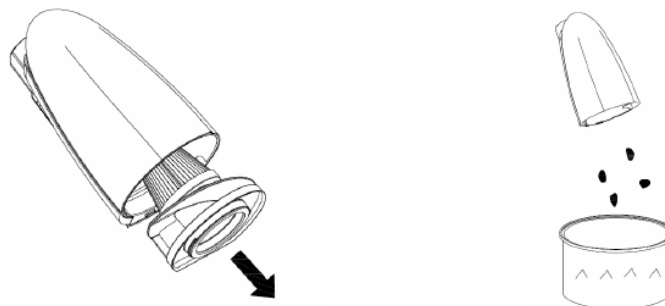
## TISZTÍTÁS ÉS KARBANTARTÁS

### A porgyűjtő tartály és a filterek gondos tisztítása

1. Húzza ki a filtert és a portartály tartalmát ürítse ki a célnak megfelelő tartályba vagy kosárba. A filter kiráztható vagy forró vízzel öblíthető el. Győződjön meg róla, hogy az összeszerelés előtt minden elem megszáradt.



2. Ismételten rakja össze a porszívót. A portartályba tegye vissza a filtert úgy, hogy jól illeszkedjen a tartályhoz, majd helyezze vissza a portartályt – a kinyitásakor leírttal fordított sorrendben.



3. Padlókefe tisztítása

Ha a padlókefe valamilyen okból eltömődik vagy elzáródik, csökken a szívóteljesítmény. Ilyenkor a kefét ki kell tisztítani. Előbb kapcsolja ki a készüléket, majd ollóval vagy éles késsel távolítsa el a kefébe beleakadt tárgyakat, pl. fonalat, hajszájakat stb.

## Görgőtengelyek tisztítása

Ha a görgő fonalak, szálak vagy más szennyeződés miatt eltömődik, vegye ki: egy csavarhúzó óvatosan dugjon a görgő és a padlókefe ürege közé, majd lazítsa ki. A csavarhúzó kifelé mozdítva kipattintja a görgőt. Távolítsa el a szálakat vagy az egyéb szennyeződést, amely gondot okozhatott a görgő tengelyénél. Határozott nyomással illessze vissza a görgőt a padlókefébe.

## MŰSZAKI ADATOK

- Álló porszívó
- 2 az 1-ben porszívó - használható kézi és álló porszívóként
- Könnyű, egyszerűen tárolható, mindig kéznél van, gyorsan használható
- Porzsák nélküli porszívózás – tartós, mosható filtert tartalmaz
- Tartós HEPA filter
- A portartály kapacitása: 0,5 l
- Praktikus tárolási pozíció
- Összecsukható fogantyú az egyszerűbb tárolás érdekében
- Hálózati kábel hossza: 7 m
- Szín: kék-ezüst, ezüst-narancssárga
- Feszültség: 230 V ~ 50 Hz
- Méretek: 25,5 x 114 x 15 cm

Teljesítményfelvétel kikapcsolt állapotban 0,00 W.

**A gyártó fenntartja a termék műszaki specifikációinak módosítását.**

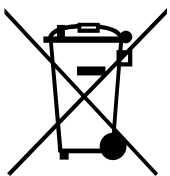


**FIGYELEM:** TŰZ VAGY ÁRAMÜTÉS ELKERÜLÉSE ÉRDEKÉBEN NE TEGYE KI A KÉSZÜLÉKET ESŐ VAGY NEDVESSÉG HATÁSÁNAK. HASZNÁLATON KÍVÜL VAGY JAVÍTÁS ELŐTT MINDIG HÚZZA KI A KÉSZÜLÉKET AZ ELEKTROMOS HÁLÓZATBÓL. A KÉSZÜLÉK NEM TARTALMAZ A FELHASZNÁLÓ ÁLTAL JAVÍTHATÓ ALKATRÉSZEKET. MINDIG FORDULJON SZAKSZERVIZHEZ. A KÉSZÜLÉK VESZÉLYES FESZÜLTSG ALATT VAN.

## Környezetvédelmi információk

Megtettünk lehető legjobbhat a csomagolóanyagok mennyiségének csökkentése érdekében: lehetővé tettük azok egyszerű szétválasztását 3 anyagra: kartonpapír, papírzúzalék és olvasztott polipropilén. A készülék olyan anyagokat tartalmaz, amelyek szétszerelés után speciális üzemekben újrahasznosíthatók. Kérjük, tartsa be a csomagolóanyagok, kimerült elemek és régi berendezések kezelésére vonatkozó helyi előírásokat.

## Használt elektromos berendezések, elemek és akkumulátorok megsemmisítése



Ez a jel a készüléken, annak tartozékain vagy csomagolásán azt jelöli, hogy ezt a terméket nem szabad a többi háztartási hulladékkal azonos módon kezelni. Élettartamának letelte után a terméket vagy az elemet (amennyiben tartalmaz) adja le az illetékes hulladékgyűjtő helyen, ahol az elektromos berendezést és elemet újrahasznosítják. Az Európai Unióban és a többi európai államban vannak gyűjtőhelyek a kiszolgált elektromos berendezések számára. A termék megfelelő módon történő megsemmisítésével nagyban hozzájárul a nem megfelelő

hulladékkezelés által a környezetet és az emberi egészséget veszélyeztető kockázatok megelőzéséhez. Az anyagok újrafeldolgozásával megőrizhetők természeti erőforrásaink. Ezért kérjük, ne dobja a kiszolgált elektromos berendezést és elemet/akkumulátort a háztartási hulladék közé. A kiszolgált elektromos berendezések ingyenes elhelyezésére vonatkozó információkért forduljon eladójához, a községi hivatalhoz. A használt elemek és akkumulátorok ingyenes elhelyezésére vonatkozó információkat szintén az eladójától, a községi hivaltaltól.

**Gyártja:** Hyundai Corporation, Seoul, Korea

# VARNOSTNI NAPOTKI

## SPLOŠNA VARNOSTNA NAVODILA

- Ta aparat lahko uporabljajo otroci, ki so starejši od 8 let in osebe z zmanjšanimi psihofizičnimi sposobnostmi, sposobnostmi zaznavanja ali pomanjkanja izkušenj oziroma znanja, v primeru, da so pod nadzorom odgovorne osebe ter so poučeni o uporabi naprave in prisotnih nevarnostih. Otrokom naj bo preprečeno igranje z aparatom. Otroci naj ne čistijo aparata brez nadzora odrasle oziroma odgovorne osebe. Otrokom, ki so mlajši od 8 let, je potrebno preprečiti dostop do naprave oziroma napajalnega kabla.
- V primeru, da sta napajalni kabel ali vtič napajalnega kabla poškodovana, oziroma, da aparat ne deluje ustrezno, ga ne uporabljajte. V takšnih primerih, se obrnite na usposobljen servis za popravilo.
- V primeru, da opazite, da je napajalni kabel kakorkoli spremenjen ali poškodovan, ga je potrebno zamenjati. Za menjavo napajalnega kabla se obrnite na kvalificiranega serviserja, pooblaščen servis ali podobno usposobljeno osebo, da bi preprečili morebitne nevarnosti.
- Pred menjavo filtra za prah, menjavo/čiščenjem mikro-filtra ali čiščenje sesalnika oz. nastavkov, izključite sesalnik ter izvlecite napajalni kabel iz električne vtičnice.
- Nikoli ne pustite aparata v delovanju brez nadzora. Preden zapustite delovno mesto aparata, pred nameščanjem nastavkov ali pred čiščenjem, vedno izvlecite napajalni kabel iz električne vtičnice.
- Izdelek je namenjen uporabi v gospodinjstvih ali podobnih okoljih (trgovinah, pisarnah, hotelih, motelih in podobnih namestitvenih kapacitetah). Izdelek ni namenjen za komercialno uporabo!
- Ne uporabljajte naprave na prostem, razen če je naprava temu namenjena. Naprava naj ne bo izpostavljena vročini, direktni sončni svetlobi, vlagi (ne potaplajte sesalnika v tekočino), ali ostrim robovom. Ko imate mokre roke, naprave ne uporabljajte. Če je naprava vlažna, ali se zmoči, jo takoj izklopite.
- Ko napravo čistite ali jo spravljate, jo vedno izključite in izklopite iz elektrike ter odstranite vse dodatke.
- Ko naprava deluje, jo imejte pod stalnim nadzorom. Če zapuščate delovno mesto, zmeraj ugasnite napravo in jo izklopite iz elektrike.
- Napravo hranite na mestu izven dosega otrok.
- Napravo redno pregledujte za možne okvare. Če je naprava poškodovana, je ne uporabljajte.
- Naprave ne popravljajte sami. Zmeraj jo odnesite k pooblaščenemu serviserju.
- Uporabljajte samo originalne rezervne dele.
- Dobro preberite varnostna navodila za to napravo!

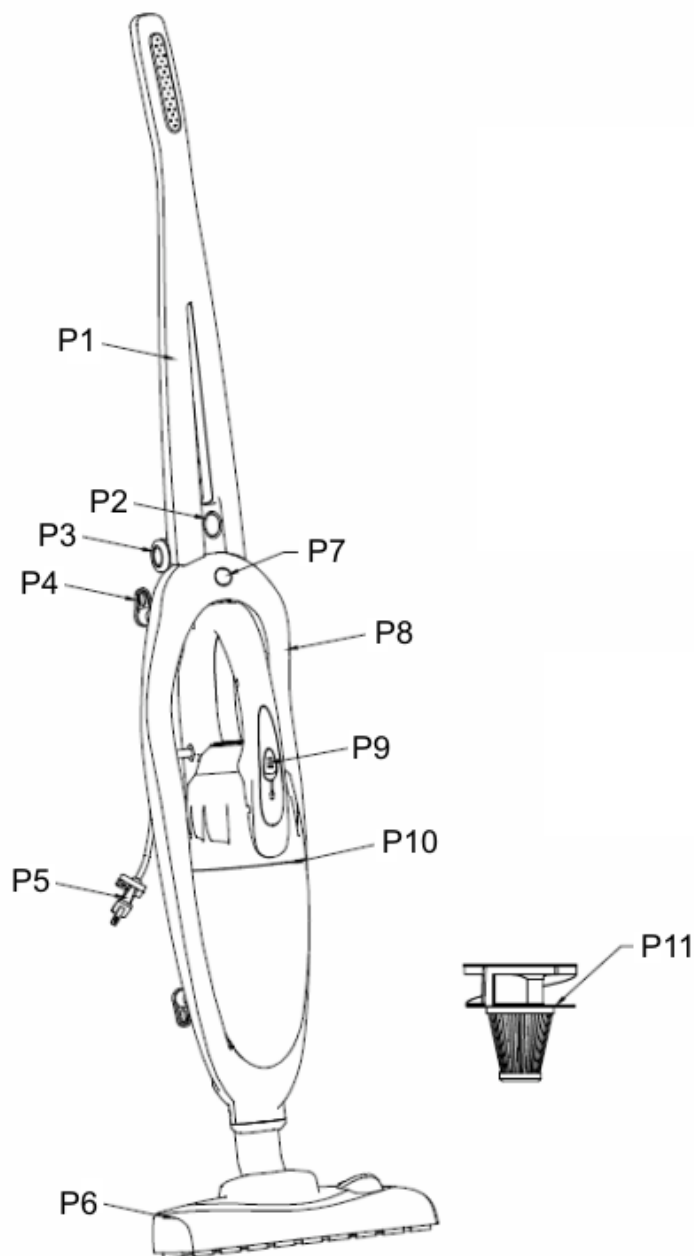
## POSEBNA VARNOSTNA NAVODILA ZA TO NAPRAVO:

- Sesalne odprtine (šobe) ali sesalne cevi oziroma nastavki, ki so pritrjeni na sesalno šobo, ne približujte očesom ali ušesom. Prav tako jih ne vstavljajte v telesne odprtine.
- Sesalnika nikoli ne uporabljajte z mokrimi rokami ali nogami.
- Kadar sesate stopnišče, ne postavljajte sesalnika na višjo stopnico kot stojite.
- Kadar je izdelek v delovanju ga nikoli ne pustite brez nadzora.

- Sesalnika ali delov sesalnika nikoli ne potopite v vodo ali kakršnokoli tekočino.
- Sesalnika ne uporabljajte brez ustrezno nameščenega filtrirnega sistema ali mokro-filtra.
- Pred začetkom uporabe sesalnika, prosimo preverite, da so vsi zaščitni oz. zaklepni mehanizmi v ustreznem položaju.
- Ne sesajte vlažnih ali mokrih tal, sesalnika ne uporabljajte na prostem. Ko v notranjost motorja vstopi vlaga, je možna nevarnost okvare ali poškodbe sesalnika. V takšnih primerih garancija ni veljavna.
- Sesanje nekaterih vrst preprog oziroma talnih oblog lahko povzroči statično elektriko. Statični naboj ni zdravju nevaren in ne predstavlja nevarnosti.
- Ne sesajte ostrih predmetov (npr. stekla, razbitin), vročih, vnetljivih ali eksplozivnih predmetov/snovi (npr. pepela, cigaretnih ogorkov, bencina, razredčil, razpršil) ali maščob (npr. masti, olja) ter jedkih snovi (npr. kislin, topil). Sesanje naštetih predmetov/snovi/tekočin lahko poškoduje filter ali sesalnik.
- Ne vstavljajte prstov ali predmetov v vhodne ali izhodne reže na aparatu. V primeru, da so prezračevalne reže ali druge odprtine blokirane oziroma zamašene (npr. sesalna cev), izključite sesalnik in odmašite cev.
- Pore na filtru se lahko zamašijo kadar sesate zelo fine delce (npr. droben pesek, cement v prahu, mavec). V tem primeru, bo povečana prepustnost zraka in sesalna moč bo zmanjšana. V takšnem primeru, je potrebno zamenjati filter za prah ali mikro-filter, čeprav filter za prah morda ni napolnjen.
- Aparata ne uporabite v drug namen kot za katerega je namenjen oziroma je opisano v navodilih za uporabo.
- Naprave ne uporabljajte na prostosti ali na mokri podlagi. S tem minimizirate možnost električnega šoka.
- Izklopite sesalnik, ko čistite krtačo za tla ali čistite napravo.
- Naprava je narejena za delovanje v 230V električnem omrežju. Če napravo priklapljate na druga omrežja, jo lahko poškodujete.
- Ko navijate napajalni kabel trdno držite sesalec, da ne pade na tla in se poškoduje.
- Naprave ne uporabljajte, če je poškodovan napajalen kabel oziroma vtič ali če je naprava v okvari, če vam je padla v vodo ali se je kakorkoli poškodovala.
- S sesalnikom ne sesajte napajalnega kabla. Sesalnika ne odlagajte blizu virov toplote.
- Ko je sesalnik vklopljen, ga imejte pod nadzorom. Ko ga ne uporabljate, ga zmeraj izklopite.
- Ko je sesalnik v bližini otrok oziroma ga uporabljajo otroci, napravo skrbno nadzorujte.
- V odprtine in reže za prezračevanje ne vstavljajte predmetov oziroma jih ne ovirajte. Odstranite vse, kar zmanjšuje pretok zraka.
- Sesalnika ne uporabljajte brez pravilno nameščenega filtra.
- Filter operite po sesanju tal ali majhnih prašnih delcev. V nasprotnem primeru se zmanjša pretok zraka in s tem moč sesanja. Če tega ne upoštevate, lahko trajno poškodujete ali pokvarite sesalnik.
- Sesalnika ne uporabljajte za sesanje majhnih ostrih predmetov kot so majhne igrače, igle, žebliji ali kovanci. To lahko povzroči okvaro sesalnika ali filtra.
- Ne uporabljajte v bližini eksplozivnih tekočin ali plinov.
- Ne sesajte gorečih ali še tlečih predmetov kot so cigarete, vžigalic ali vročega pepela. Bodite pozorni, ko se sesate na stopnicah.

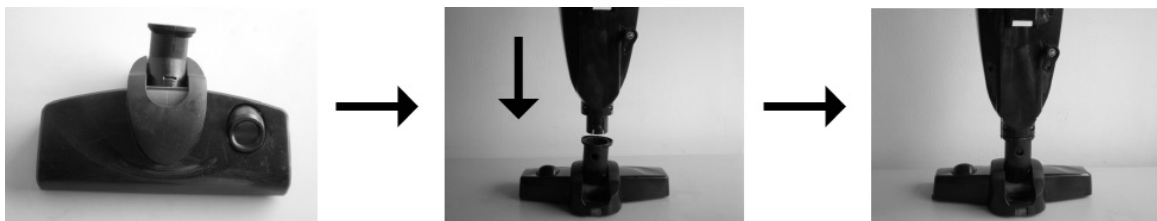
## OPIS NAPRAVE

- P1 Zgornji ročaj
- P2 Gumb za zlaganje ročaja
- P3 Os (zgib) ročaja
- P4 Zaponka za pritrnitev napajalnega kabla
- P5 Napajalni kabel
- P6 Krtača za sesanje
- P7 Gumb za sprostitvev ročnega sesalnika
- P8 Ohišje
- P9 Gumb za vklop ročnega sesalnika
- P10 Ročni sesalnik
- P11 HEPA filter



## SESTAVITEV

1. Krtačo namestite v odprtino sesalnika.



2. Bazo za napajanje namestite v bližino električne vtičnice (stran od grelnih teles, virov toplote ali mokrih oziroma vlažnih površin). Napajalni kabel vključite v električno vtičnico.



## SESANJE TAL IN PREPROG

Vedno pregledujte da so krožne krtačke na električni krtači čiste. V nasprotnem primeru lahko pride do praskanja občutljivih površin. Sesalnik vključite s tipko za vklop / izklop.

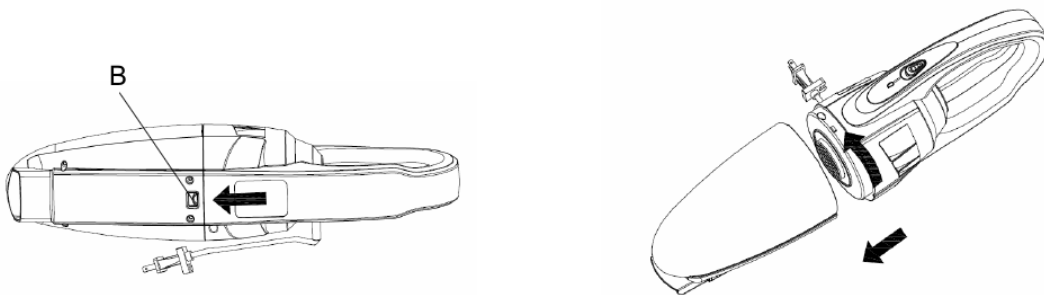
## SESANJE MIZ, POHIŠTVA, AVTOMOBILSKIH SEDEŽEV...

S tipko za sprostitev (P5) ločite manjši sesalnik. Odprtina za sesanje seže v težko dostopne prostore.

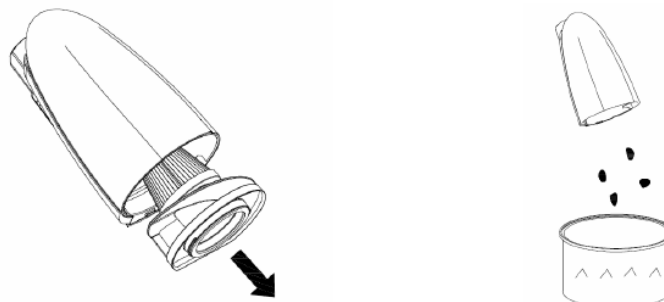
## PRAZNJENJE / ČIŠČENJE

### Čiščenje posodic za prah in filtra

1. Odstranite posodico za prah tako, da pritisnete tipko za sprostitev iz previdno izvlecite (ločite) posodico za prah.



2. Izvlecite filter in izpraznite posodico. Filter lahko otrešete ali sperete z mlačno vodo. Preden dele sestavite naj bodo popolnoma osušeni.



3. Ponovno sestavite vse komponente. Najprej v posodico vstavite nastavek za filter nato filter. Vstavite tako da se ustrezno prilega ventilacijskim.

### Čiščenje krožnih krtačk

V primeru da so krožne krtačke blokirane ali da je zagozden tujek, bo sesanje onemogočeno. Izključite sesalnik, in previdno s škarjami ali nožem odstranite predmete ki so zagozdeni. Če je potrebno krtačke odstraniti iz ohišja, odvijte vijak in dvignite pokrov. Dvignite krožne krtačke in jih očistite. Preverite, da se neovirano vrtijo. Sestavite pokrov in ga pritrdite z vijakom.

### V primeru zagozdenja kolesc

V primeru, da se niti oziroma umazanija zagozdi okoli kolesc (osi kolesc):  
Z izvijačem previdno odstranite kolesca. Odstranite morebitne smeti okoli osi.  
Namestite kolesca nazaj tako, da jih potisnete skupaj.

## TEHNIČNE KARAKTERISTIKE

- Pokončni baterijski sesalnik (2 v 1)
- Ne potrebuje vrečk – vsebuje HEPA filter
- Prostornina posode za prah: 0,5 L
- Zložljiv ročaj
- Dolžina napajalne kabla
- El. moč: 600 W
- Napajanje: 230 V ~ 50 W
- Dimenzije: 25,5 x 114 x 15 cm

Moč (off mode): 0,00 W

**Zaradi nenehnega izboljševanja artiklov dopuščamo možnost nenamernih napak v navodilih. Tehnični podatki in karakteristike se lahko spremenijo brez predhodnega opozorila! Napake v tisku so možne.**



**POZOR:** Likalnika ne uporabljate v bližini vode ali na mokri podlagi. S tem občutno zmanjšate možnost poškodb ali električnega šoka. Ko likalnika ne uporabljate, ga zmeraj izklopite. Prav tako ga zmeraj izklopite, ko ga čistite ali pregledujete. V likalniku se ne nahajajo deli, ki jih lahko popravljate sami. Če je potrebno likalnik popraviti, ga odnesite na servis, ki je usposobljen za popraviljanje tovrstnih elektronskih naprav. Likalnik se nahaja pod visoko električno napetostjo.

### Napotek za ohranitev okolja



Ta izdelek je narejen iz visoko-kvalitetnih materialov in delov, ki so primerni za reciklažo in so predvideni za ponovno predelavo. Ko je izdelek neuporaben, ga ne smete odstraniti v običajne gospodinjske odpadke, ampak ga morate odstraniti na zakonsko določeno mesto za odstranjevanje električnih in elektronskih naprav. Na to vas opozarja poleg stoječi simbol na izdelku, v navodilu za uporabo, ali na embalaži. Prosimo, informirajte se o deželnih zbirnih mestih pri vaši občinski upravi. S ponovno uporabo starih naprav občutno pripomorete k zaščiti bivalnega okolja.

\* Okvirna letna poraba energije (kWh na leto), je izračunana ob predpostavki, da je sesalnik uporabljen približno 50-krat na leto. Dejanska letna poraba energije je odvisna od načina uporabe aparata.

**OPOMBA:** - Oznake razredov so: A, B, C, D, E, F in G. Oznaka A označuje najvišji razred (najvišja učinkovitost), oznaka G označuje najnižji razred (najnižja učinkovitost).  
- parametri so določeni na podlagi laboratorijskih preizkusov in izračunov, ki so bili opravljeni v skladu delegirane uredbe komisije (EU) št. 665/2013 in nadomešča direktivo evropskega parlamenta in sveta št. 2010/30/EU.

**INFORMAČNÍ LIST PRODUKTU (CZ) / ÚDAJE O VÝROBKU (SK)  
 PRODUCT FICHE (EN) / TERMÉK ADATLAP (HU)  
 KARTA PRODUKTU (PL) / KARTICA IZDELKA (SI)**

<b>1</b>	(CZ) Název / ochranná známka (SK) Názov dodávateľa / výrobná značka (EN) Supplier's name / trade mark (HU) Beszállító neve / védjegye (PL) Nazwa dostawcy / znak towarowy (SI) Ime / blagovna znamka	<b>HYUNDAI</b>
<b>2</b>	(CZ) Identifikační značka modelu (SK) Identifikátor modelu dodávateľa (EN) Supplier's model identifier (HU) Típus azonosító (PL) Identyfikator modelu dostawcy (SI) Model	<b>VC020B VC0200</b>
<b>3</b>	(CZ) Třída energetické účinnosti (SK) Trieda energetickej účinnosti (EN) Energy efficiency class (HU) Energiahatékonysági osztály (PL) Klasa efektywności energetycznej (SI) Energijski razred	<b>A</b>
<b>4</b>	(CZ) Roční spotřeba energie (v kWh/rok) * (SK) Ročná spotreba energie (v kWh/rok) * (EN) Annual energy consumption (in kWh/year) * (HU) Éves energiafogyasztás (kWh/év) * (PL) Roczne zużycie energii (w kWh/rok) * (SI) Letna poraba energije (v kWh/leto)	<b>26,3</b>
<b>5</b>	(CZ) Třída čisticího účinku na koberce (SK) Trieda účinnosti čistenia kobercov (EN) Carpet cleaning performance class (HU) Takarításhatékonysági osztály (PL) Klasa skuteczności odkurzania dywanów (SI) Razred učinkovitosti čiščenja preprog	<b>F</b>
<b>6</b>	(CZ) Třída čisticího účinku na tvrdé podlahy (SK) Trieda účinnosti čistenia tvrdej podlahy (EN) Hard floor cleaning performance class (HU) Kemény padlóburkolaton való takarításhatékonysági osztály (PL) Klasa skuteczności odkurzania podłóg twardych (SI) Razred učinkovitosti čiščenja trdnih podlag	<b>C</b>
<b>7</b>	(CZ) Třída emisí prachu z vysavače (SK) Trieda emisií prachu z vysávača (EN) Dust re-emission class (HU) Por-visszabocsátási osztály (PL) Klasa reemisji kurzu (SI) Stopnja izhajanja (emisije) delcev prahu	<b>G</b>
<b>8</b>	(CZ) Hladina akustického výkonu (SK) Hladina akustického výkonu (EN) Sound power level (HU) Hangteljesítményszint (PL) Poziom mocy akustycznej (SI) Nivo hrupnosti	<b>79 dB (A)</b>
<b>9</b>	(CZ) Jmenovitý příkon (SK) Menovitý príkon (EN) Rated input power (HU) Névleges teljesítmény felvétel (PL) Znamionowa moc wejściowa (SI) Vhodna moč	<b>600 W</b>

**CZ**

\* Přibližná hodnota roční spotřeby energie (v kWh za rok) na základě 50 cyklů čištění. Skutečná roční spotřeba energie bude záviset na tom, jak je spotřebič používán.

**Poznámka:**

- Označení tříd je následující: **A, B, C, D, E, F, G**. Třída **A** je nejvyšší třída s maximální efektivitou. **G** je naopak třídou nejnižší s nejmenší efektivitou.
- Tyto parametry byly stanoveny na základě laboratorních zkoušek a výpočtů provedených v souladu s Nařízením Komise v přenesené pravomoci (EU) č. **665/2013**, kterým se doplňuje směrnice Evropského parlamentu a Rady 2010/30/EU.

**SK**

\* Orientačná ročná spotreba energie (v kWh ročne) pri predpoklade, že vysávač sa používa 50 krát počas roku. Skutočná ročná spotreba energie závisí od spôsobu používania zariadenia.

**Poznámka:**

- Označenie tried je nasledovné: **A, B, C, D, E, F, G**. Trieda **A** je najvyššia (najefektívnejšia), trieda **G** je najnižšia (najmenej efektívna).
- Uvedené parametre boli určené na základe laboratórnych výskumov a výpočtov vykonaných v súlade s Delegovaným nariadením Komisie (EÚ) č. **665/2013**, ktoré dopĺňuje smernicu Európskeho parlamentu a Rady 2010/30/EU.

**EN**

\* Indicative annual energy consumption (kWh per year) assuming that the vacuum cleaner is used 50 times in a year. Actual annual energy consumption will depend on how the appliance is used.

**Note:**

- Designations of classes are as follows: **A, B, C, D, E, F** and **G**. Class **A** means the highest class (most efficient), class **G** is the lowest class (least efficient).
- The parameters were determined on the basis of laboratory tests and calculations performed in accordance with Commission Delegated Regulation (EU) No **665/2013** supplementing Directive of the European Parliament and of the Council No 2010/30/EU.

**HU**

\* Hozzávetőleges éves energiafogyasztás (kWh/év) feltételezve, hogy a porszívó évente 50 alkalommal kerül használatra. A tényleges éves energiafogyasztás attól függ hogyan használja a készüléket.

**Note:**

- Az osztályok a következők: **A, B, C, D, E, F** és **G**. Az **A** a legmagasabb osztály (leghatékonyabb) a **G** a legalacsonyabb osztály (legkevésbé hatékony).
- A bemutatott paraméterek az Európai Parlament és Tanács **2010/30/EU** irányelvének és az azt kiegészítő 665/2013/ EU felhatalmazáson alapuló rendelet szerint meghatározott laboratóriumi vizsgálatok alapján lettek megállapítva.

**PL**

\* Orientacyjnie roczne zużycie energii (w kWh rocznie) przy założeniu, że odkurzaczka używa się 50 razy w ciągu roku. Rzeczywiste roczne zużycie energii zależy od sposobu użytkowania urządzenia.

**Nota:**

- Oznaczenia klas są następujące: **A, B, C, D, E, F, G**. Klasa **A** jest to klasa najwyższa (najbardziej efektywna), klasa **G** jest to klasa najniższa (najmniej efektywna).
- Przedstawione parametry zostały określone na podstawie badań laboratoryjnych i obliczeń wykonanych w oparciu o Rozporządzenie Delegowane Komisji (UE) nr. **665/2013** uzupełniające dyrektywę Parlamentu Europejskiego i Rady 2010/30/UE.

## ZÁRUČNÍ PODMÍNKY

Na výrobek uvedený v tomto záručním listu je poskytována záruka po dobu dvacet čtyři měsíců od data prodeje spotřebiteli.

Záruka se vztahuje na poruchy a závady, které v průběhu záruční doby vznikly chybou výroby nebo vadou použitých materiálů.

Výrobek je možno reklamovat u prodejce, který výrobek prodal spotřebiteli nebo v autorizovaném servisu.

Při reklamaci je nutné předložit: reklamovaný výrobek, originální nákupní doklad, ve kterém je zřetelně uveden typ výrobku a jeho datum prodeje spotřebiteli, případně tento řádně vyplněný záruční list.

Záruka platí pouze tehdy, je-li výrobek používán podle návodu k obsluze a připojen na správné síťové napětí.

Spotřebitel ztrácí nárok na záruční opravu nebo bezplatný servis v případě:

- zásahu do přístroje neoprávněnou osobou.
- nesprávné nebo neodborné montáže výrobku.
- poškození přístroje vlivem živelné pohromy.
- používání výrobku pro jiné účely, než je obvyklé.
- používání výrobku k profesionální či jiné výtěžné činnosti.
- používání výrobku s jiným než doporučeným příslušenstvím.
- nesprávné údržby výrobku.
- nepravdivého čištění výrobků zejména v případě, kdy je závada způsobena zbytky potravin, vlasů, domovního prachu nebo jiných nečistot.
- vystavení výrobku nepříznivému vnějšímu vlivu, zejména vniknutím cizích předmětů nebo tekutin (včetně elektrolytu z baterií) dovnitř.
- mechanického poškození výrobku způsobeného nesprávným používáním výrobku nebo jeho pádem.

Pokud zboží při uplatňování vady ze strany spotřebitele bude zasíláno poštou nebo přepravní službou, musí být zabaleno v obalu vhodném pro přepravu tak, aby se zabránilo poškození výrobku přepravou.

Aktuální seznam servisních středisek naleznete na: [www.hyundai-electronics.cz](http://www.hyundai-electronics.cz)

Případné další dotazy zasílejte na [info@hyundai-electronics.cz](mailto:info@hyundai-electronics.cz)

Veškeré náležitosti uvedené v tomto záručním listu platí pouze pro výrobky nakoupené a reklamované na území České Republiky.

Typ výrobku: **VC 020 B / VC 020 O**

Datum prodeje:

Výrobní číslo:

Razítko a podpis prodávajícího:

**ZÁRUČNÝ LIST****ZÁRUČNÉ PODMIENKY**

Na výrobok uvedený v tomto záručnom liste je poskytovaná záruka na dobu dvadsať štyri mesiacov od dátumu predaja spotrebiteľovi.

Záruka sa vzťahuje na poruchy a chyby, ktoré v priebehu záručnej doby vznikli chybou výroby alebo chybou použitých materiálov.

Výrobok je možné reklamovať u predajcu, ktorý výrobok predal spotrebiteľovi alebo v autorizovanom servise.

Pri reklamacii je nutné predložiť: reklamovaný výrobok, originálny nákupný doklad, v ktorom je zreteľne uvedený typ výrobku a jeho dátum predaja spotrebiteľovi prípadne tento riadne vyplnený záručný list.

Záruka platí iba vtedy, ak je výrobok používaný podľa návodu na obsluhu a pripojený na správne sieťové napätie.

Spotrebiteľ stráca nárok na záručnú opravu alebo bezplatný servis najmä v prípade:

- zásahu do prístroja neoprávnenou osobou.
- nesprávnej alebo neodbornej montáže výrobku.
- poškodenia prístroja vplyvom živeľnej pohromy.
- používania výrobku pre účely pre ktoré nie je určený.
- používania výrobku na profesionálne či iné zárobkové činnosti.
- používania výrobku s iným než doporučeným príslušenstvom.
- nesprávnej údržby výrobku.
- nepravidelného čistenia výrobku najmä v prípade, kedy je porucha spôsobená zvyškami potravín, vlasov, domového prachu alebo iných nečistôt.
- vystavenia výrobku nepriaznivému vonkajšiemu vplyvu, najmä vniknutím cudzích predmetov alebo tekutín (vrátane elektrolytu z batérií) dovnútra.
- mechanického poškodenia výrobku spôsobeného nesprávnym používaním výrobku alebo jeho pádom.

Pokiaľ výrobok pri uplatňovaní poruchy zo strany spotrebiteľa bude zasielaný poštou alebo prepravnou službou, musí byť zabalený v obale vhodnom pre prepravu tak, aby sa zabránilo poškodeniu výrobku prepravou.

Aktuálny zoznam servisných stredísk nájdete na: [www.hyundai-electronics.cz](http://www.hyundai-electronics.cz)

Prípadné ďalšie dotazy zasielajte [info@hyundai-electronics.cz](mailto:info@hyundai-electronics.cz)

Všetky náležitosti uvedené v tomto záručnom liste platia len pre výrobky nakúpené a reklamované na území Slovenskej Republiky.

Typ prístroja: **VC 020 B / VC 020 O**

Dátum predaja:

Výrobné číslo:

Pečiatka a podpis predajca:



### WARUNKI GWARANCJI

1. Niniejsza gwarancja dotyczy produktów produkowanych pod marką HYUNDAI, zakupionych w sklepach na terytorium Rzeczypospolitej Polskiej.
2. Okres gwarancji wynosi 24 miesiące od daty zakupu produktu.
3. Naprawy gwarancyjne odbywają się na koszt Gwaranta we wskazanym przez Gwaranta Autoryzowanym Zakładzie Serwisowym.
4. Gwarancją objęte są wady produktu spowodowane wadliwymi częściami i/lub defektami produkcyjnymi.
5. Gwarancja obowiązuje pod warunkiem dostarczenia do Autoryzowanego Zakładu Serwisowego urządzenia w kompletnym opakowaniu albo w opakowaniu gwarantującym bezpieczny transport wraz z kompletem akcesoriów oraz z poprawnie i czytelnie wypełnioną kartą gwarancyjną i dowodem zakupu (paragon, faktura VAT, etc.).
6. Autoryzowany Zakład Serwisowy może odmówić naprawy gwarancyjnej jeśli Karta Gwarancyjna nosić będzie widoczne ślady przeróbek, jeżeli numery produktów okażą się inne niż wpisane w karcie gwarancyjnej a także jeśli numer dokumentu zakupu oraz data zakupu na dokumencie różnią się z danymi na Karcie Gwarancyjnej.
7. Usterki ujawnione w okresie gwarancji będą usunięte przez Autoryzowany Zakład Serwisowy w terminie 14 dni roboczych od daty przyjęcia produktu do naprawy przez zakład serwisowy, termin ten może być przedłużony do 21 dni roboczych w przypadku konieczności sprowadzenia części zamiennych z zagranicy .
8. Gwarancją nie są objęte:
  - wadliwe działanie lub uszkodzenie spowodowane niewłaściwym użytkowaniem (np. znaczące zabrudzenie urządzenia, zarówno wewnątrz jak i na zewnątrz, zalanie płynami itp.) lub użytkowanie niezgodne z instrukcją obsługi i przepisami bezpieczeństwa
  - zużycie towaru przekraczające zakres zwykłego używania przez indywidualnego odbiorcę końcowego (zwłaszcza jeżeli był wykorzystywany do profesjonalnej lub innej czynności zarobkowej)
  - uszkodzenia spowodowane czynnikami zewnętrznymi (w tym: wyładowaniami atmosferycznymi, przepięciami sieci elektrycznej, środkami chemicznymi, czynnikami termicznymi) i działaniem osób trzecich
  - uszkodzenia powstałe w wyniku podłączenia urządzenia do niewłaściwej instalacji współpracującej z produktem
  - uszkodzenia powstałe w wyniku zalania wodą, użycia nieodpowiednich baterii (np. ładowanych powtórnie baterii nie będących akumulatorami)
  - produkty nie posiadające wypełnionej przez Sprzedawcę Karty Gwarancyjnej
  - produkty z naruszoną plombą gwarancyjną lub wyraźnymi oznakami ingerencji przez osoby trzecie (nie będące Autoryzowanym Zakładem Serwisowym lub nie działające w jego imieniu i nie będące przez niego upoważnionymi)
  - kable przyłączeniowe, piloty zdalnego sterowania, słuchawki, baterie
  - uszkodzenia powstałe wskutek niewłaściwej konserwacji urządzenia
  - uszkodzenia powstałe w wyniku zdarzeń losowych (np. powódź, pożar, klęski żywiołowe, wojna, zamieszki, inne nieprzewidziane okoliczności)
  - czynności związane ze zwykłą eksploatacją urządzenia (np. wymiana baterii)
  - zapisane na urządzeniu dane w formie elektronicznej (w szczególności Gwarant zastrzega sobie prawo do sformatowania nośników danych zawartych w urządzeniu, co może skutkować utratą danych na nich zapisanych)
  - **uszkodzenia (powodujące np. brak odpowiedzi urządzenia lub jego nie włączanie się) powstałe wskutek wgrania nieautoryzowanego oprogramowania.**
9. Jeżeli Autoryzowany Zakład Serwisowy stwierdzi, iż przyczyną awarii urządzenia są przypadki wymienione w pkt. 8 lub nie stwierdzi żadnego uszkodzenia, koszty serwisu oraz całkowite koszty transportu urządzenia pokrywa nabywca.

10. W wypadku wystąpienia wypadków wymienionych w pkt. 8 Autoryzowany Zakład Serwisowy wyceni naprawę urządzenia i na życzenie klienta może dokonać naprawy odpłatnej. Uszkodzenia urządzenia powstałe w wyniku wypadków opisanych w pkt. 8 powodują utratę gwarancji.
11. Wszelkie wadliwe produkty lub ich części, które zostały w ramach naprawy gwarancyjnej wymienione na nowe, stają się własnością Gwaranta.
12. W wypadku gdy naprawa urządzenia jest niemożliwa lub spowodowałaby przekroczenie terminów określonych w pkt. 7 a także kiedy naprawa wiązałaby się z poniesieniem przez Gwaranta kosztów niewspółmiernych do wartości urządzenia Gwarant może wymienić Klientowi urządzenie na nowe o takich samych lub wyższych parametrach. W razie niedostarczenia urządzenia w komplecie Gwarant może wymienić jedynie zwrócone części urządzenia lub dokonać zwrotu zapłaconej ceny jednak wówczas jest upoważniony do odjęcia kosztu części zużytych lub nie dostarczonych przez użytkownika (np. baterii, słuchawek, zasilacza) wraz z reklamowanym urządzeniem.
13. Okres gwarancji przedłuża się o czas przebywania urządzenia w Autoryzowanym Zakładzie Serwisowym.
14. W wypadku utraty karty gwarancyjnej nie wydaje się jej duplikatu.
15. Producent może uchylić się od dotrzymania terminowości usługi gwarancyjnej gdy zaistnieją zakłócenia w działalności firmy spowodowane nieprzewidywalnymi okolicznościami (tj. niepokoje społeczne, klęski żywiołowe, ograniczenia importowe itp).
16. Gwarancja nie wyklucza, nie ogranicza ani nie zawiesza praw konsumenta wynikających z niezgodności towaru z umową sprzedaży.
17. W sprawach nieuregulowanych niniejszymi warunkami mają zastosowanie przepisy Kodeksu Cywilnego.

**Uszkodzenie wyposażenia nie jest automatycznie powodem dla bezpłatnej wymiany kompletnego urządzenia. Jeżeli reklamujesz słuchawki, pilota, kable przyłączeniowe lub inne akcesoria NIE PRZYSYŁAJ całego urządzenia. Skontaktuj się ze sprzedawcą lub producentem w celu uzgodnienia sposobu przeprowadzenia procedury reklamacyjnej bez konieczności przesyłania całego kompletu do serwisu.**

Kontakt w sprawach serwisowych: Digison Polska Sp. z o.o., Tel. (071) 3577027, Fax. (071) 7234552, internet: <http://www.digison.pl/sonline/>, e-mail: [serwis@digison.pl](mailto:serwis@digison.pl)

Nazwa: <b>VC 020 B / VC 020 O</b>	Pieczeńć i podpis sprzedawcy:	
Data sprzedaży:		
Numer serii:		
1. Data Przyjęcia/Nr Naprawy/ Pieczeńć i Podpis Serwisanta:	2. Data Przyjęcia/Nr Naprawy/ Pieczeńć i Podpis Serwisanta:	
3. Data Przyjęcia/Nr Naprawy/ Pieczeńć i Podpis Serwisanta:	4. Data Przyjęcia/Nr Naprawy/ Pieczeńć i Podpis Serwisanta:	

**GARANCIJSKI LIST****GARANCIJA VELJA: 1 LETO ZA DELOVANJE IZDELKA.**

Distributer jamči za kakovost, brezhibno delovanje v garancijskem roku, ki začne teči z izročitvijo le-tega, v primeru, da ga uporabljate v skladu z njegovim namenom in priloženimi navodili.

V garancijski dobi bo distributer (Trion d.o.o.) brezplačno odpravil vse napake v delovanju. Popravilo bo izvršeno najkasneje v 45 dneh od dneva sprejema izdelka v popravilo. V primeru, da ga ne bo mogoče popraviti v tem roku, ga bo distributer zamenjal z enakim novim brezhibnim izdelkom.

Čas, v katerem vam distributer zagotavlja servis, vzdrževanje, nadomestne dele in priklopne aparate je 3 leta po preteku garancijskega roka.

Garancija ne velja za poškodbe, ki bi bile posledica uporabe nestandardnih nadomestnih delov, nepazljivega ravnanja, padca, razstavljanja, popravil s strani nepooblaščenih oseb in višje sile.

Prav tako garancija ne velja za dele, ki se z delovanjem obrabljajo in trošijo. Izjema so očitne napake na sestavnih delih ali v materialu. Stroške za material,

nadomestne dele, delo, prenos in prevoz izdelkov, ki nastanejo pri odpravljanju okvar oziroma pri nadomestitvi izdelka z novim na podlagi garancije, nosi distributer.

Garancija ne pokriva potnih stroškov serviserja v primeru, da je zahtevano popravilo na lokaciji kupca.

**PRIJAVA REKLAMACIJE****Popravila v garancijski dobi**

Za popravila v garancijski dobi uveljavite garancijo z originalnim računom ali potrjenim garancijskim listom, ki ga predložite pooblaščenemu serviserju.

**Dostava reklamiranega aparata**

Reklamacijo lahko prinesete osebno k prodajalcu, ki jo bo posredoval pooblaščenem servisu ali direktno na pooblaščen servis na naslov:

Servis elektronike Janez Kastelic s.p. (za Trion), Trpinčeva 39, 1000 Ljubljana, ali jo pošljete s paketno dostavo Pošte Slovenije, s katero ima podjetje Trion pogodbeni odnos (če pošljete na ta način, je za vas pošiljanje brezplačno).

**Za vse neupravičene reklamacije zaračunamo stroške pregleda in poštnine!**

Distributer: Trion d.o.o., Brnčičeva 1, 1000 Ljubljana, email: [info@trion.si](mailto:info@trion.si); [www.trion.si](http://www.trion.si)

Model: <b>VC 020 B / VC 020 O</b>
-----------------------------------

Datum nakupa:	Serijska številka:
---------------	--------------------

Firma in sedež prodajalca:
----------------------------

**HYUNDAI**

Licensed by Hyundai Corporation, Korea.