

HYUNDAI

FMT 419 BTCHARGE



**NÁVOD K POUŽITÍ / NÁVOD NA POUŽITIE
INSTRUKCJA OBSŁUGI / INSTRUCTION MANUAL
HASZNÁLATÍ ÚTMUTATÓ**

CE

DŮLEŽITÉ: Přečtěte si prosím před použitím návod a uschovejte jej k pozdějšímu využití.

ÚVOD

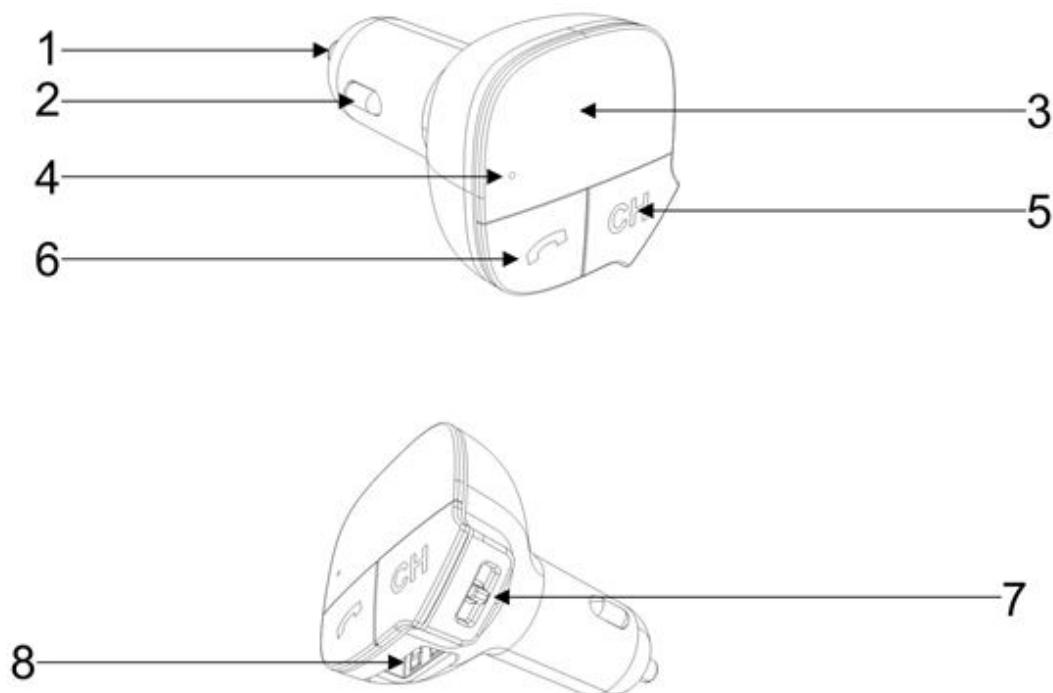
- Děkujeme vám za zakoupení tohoto výrobku. Nyní máte kompletní sadu bezdrátového hudebního systému, takže vy a vaše rodina či přátelé si můžete užívat poslechu hudby v autě.
- Přečtěte si prosím tento návod k použití, abyste se dozvěděli, jak správně s přístrojem zacházet. Po přečtení návodu k použití jej uložte na bezpečné místo k možnému pozdějšímu využití.

UPOZORNĚNÍ:

- Používejte napětí 12 V stejnosměrného proud. Vyšší napětí může způsobit, že přístroj nebude správně fungovat nebo dojde k jeho poškození.
- Nezapojujte přístroj do zdířky zapalovače automobilu, když jej startujete, jinak může dojít k poškození přístroje.
- Pokud vysílač FM delší dobu nepoužíváte, odpojte jej.
- Při volbě frekvence se snažte maximálně vyhýbat silným místním rozhlasovým signálům, aby nedošlo k vzájemnému rušení na úkor kvality.
- Pokud nelze vyhledat hudbu, zkontrolujte, zda je nastavení frekvence v automobilu a na přístroji stejné nebo zkuste dlouhým stisknutím tlačítka pro zvýšení hlasitosti zvýšit hlasitost výstupu.
- Nenabíjejte pomocí přístroje více zařízení najednou, aby nedošlo k překročení proudové kapacity a poškození přístroje.
- Pokud pomocí tohoto přístroje nabíjíte mobilní telefon nebo tablet, nepoužívejte je dlouhodobě.

VYOBRAZENÍ VÝROBKU


1. Pozitivní pól kolíku
2. Negativní pól kolíku
3. Digitální panel LED – červené světlo
4. Otvor mikrofonu
5. Tlačítko kanálu FM / přijetí hovoru
6. Tlačítko přijetí hovoru / volání
7. Nahoru / dolů / přehrávání / pauza / hlasitost
8. Konektor USB (2,1 A) pro nabíjení



FUNKCE

- 1) Poskytuje maximální nabíjecí proud 5 V / 2,1 A, lze použít pro všechny mobilní telefony a tablety.
- 2) Velmi malá velikost, nastavitelný úhel pro přizpůsobení jakémukoliv typu automobilu, neruší při řízení.
- 3) Displej LED, snadné ovládání.
- 4) Automatická paměť pro frekvence.
- 5) Vysoce kvalitní telefonování přes Bluetooth.
- 6) Podpora přehrávání hudby přes Bluetooth.
- 7) Tlačítka ovládají volání pomocí Bluetooth a přehrávání hudby.
- 8) Úplný frekvenční rozsah 87,6 – 107,90 MHz, zvolit lze libovolnou frekvenci (pokud je frekvence stejná jako u autorádia).

OVLÁDÁNÍ TLAČÍTKY

- 1) Tlačítko "" slouží pro zavěšení a přijetí hovoru, krátkým stisknutím můžete přijmout hovor nebo zavěsit. V režimu zařízení USB má krátký stisk funkci přehrávání a pauzy.
- 2) Tlačítko "CH": chcete-li změnit frekvenci, krátce stiskněte tlačítko „CH“ a poté pomocí knoflíku 7 změňte vysílací frekvenci. Dlouhým stisknutím tlačítka „CH“ změníte režim. Dlouhým stisknutím po dobu 2 až 3 vteřin přepnete mezi režimy nastavení frekvence a Bluetooth. V režimu Bluetooth můžete při telefonování krátkým stisknutím tlačítka "CH" přepnout na soukromé volání.
- 3) Tlačítko 7 je dynamické multifunkční tlačítko. Při přehrávání hudby můžete jedním zatlačením doprava přejít na další skladbu; delším zatlačením zvýšíte hlasitost. Krátkým zatlačením doleva přejdete na předchozí skladbu. Delším zatlačením snížíte hlasitost. V režimu přehrávání USB přepnete dlouhým stisknutím po dobu 2 až 3 vteřin do režimu přehrávání ve smyčce.

PŘIPOJENÍ POMOCÍ FUNKCE BLUETOOTH

- 1) Zapojte vysílač BT FM do otvoru pro zapalovač svého automobilu. Příklad se zapne s upozorněním na připojení prostřednictvím funkce Bluetooth. Telefon začne vyhledávat zařízení s funkcí Bluetooth. Najděte zařízení pod názvem „HYUNDAI FMT419BT“ a kliknutím jej připojte. Po připojení zařízení se zobrazí hudební tipy (zařízení s funkcí Bluetooth je připojeno) (Poznámka: v různém režimu se zobrazují různá hudební oznámení).
- 2) Když je vysílač připojen k mobilnímu telefonu, můžete přehrávat hudbu z telefonu. Tlačítky lze ovládat režim přehrávání Bluetooth.

NABÍJENÍ USB

Maximální výstup USB je 5 V a 2,1 A střídavého proudu. Zařízení je kompatibilní s mobilními telefony a tablety. V případě potřeby nabití připojte do vstupu USB mobilní telefon nebo tablet.

PARAMETRY VÝROBKU

Vstupní napětí: stejnosměrný proud 12 V
 Provozní proud: < 100 mA (pokud se nenabíjí mobilní telefon nebo jiné zařízení)
 Přenosová rychlost: 32 Kbps 320K
 FM frekvence: 87,6 – 107,90 MHz; 0,1 MHz jako krok
 Velikost zkreslení frekvence: < 1 %
 Dosah vysílání FM: ≤ 3 m
 Bluetooth verze: V2.1+EDR
 BT frekvence: 2,402 - 2,480 GHz
 EIRP: 4,581 dBm
 Podporované protokoly Bluetooth: A2DP/AVRCP/HSP/HFP
 Výstupní proud USB: ≤ 2,1 A
 Výstupní napětí USB: ≤ 5,2 V

ZMĚNA TECHNICKÉ SPECIFIKACE VÝROBKU VYHRAZENA VÝROBCEM.

Informace o výrobku a servisní síti najdete na internetové adrese www.hyundai-electronics.cz



NEBEZPEČÍ UDUŠENÍ. PE SÁČEK ODKLÁDEJTE MIMO DOSAH DĚTÍ. SÁČEK NENÍ NA HRANÍ. NEPOUŽÍVEJTE TENTO SÁČEK V KOLÉBKÁCH, POSTÝLKÁCH, KOČÁRCÍCH NEBO DĚTSKÝCH OHRÁDKÁCH.

Likvidace starého elektrozařízení a použitých baterií a akumulátorů (Vztahuje se na Evropskou unii a evropské země se systémy odděleného sběru)



Tento symbol na výrobku, jeho příslušenství nebo na jeho obalu označuje, že s výrobkem nesmí být nakládáno jako s domácím odpadem. Po ukončení životnosti odevzdejte prosím výrobek nebo baterii (pokud je přiložena)

v příslušném místě zpětného odběru, kde bude provedena recyklace tohoto elektrozařízení a baterií. V Evropské unii a v ostatních evropských zemích existují místa zpětného odběru vysloužilého elektrozařízení. Tím, že zajistíte správnou

likvidaci výrobku, můžete předejít možným negativním následkům pro životní prostředí a lidské zdraví, které se mohou v opačném případě projevit jako důsledek nesprávné manipulace s tímto výrobkem nebo baterií či akumulátorem. Recyklace materiálů přispívá k ochraně přírodních zdrojů. Z tohoto důvodu prosím nevyhazujte vysloužilé elektrozařízení a baterie/akumulátory do domovního odpadu.

ETA a.s. tímto prohlašuje, že výrobek FMT419BTCHARGE je ve shodě s evropskou směrnicí 2014/53/EU. Kompletní EU prohlášení o shodě lze nalézt na stránkách http://www.hyundai-electronics.cz/declaration_of_conformity

DÔLEŽITÉ: Prečítajte si prosím pred použitím návod a uschovajte ho k neskoršiemu použitiu.

DÔLEŽITÁ UPOZORNENIE

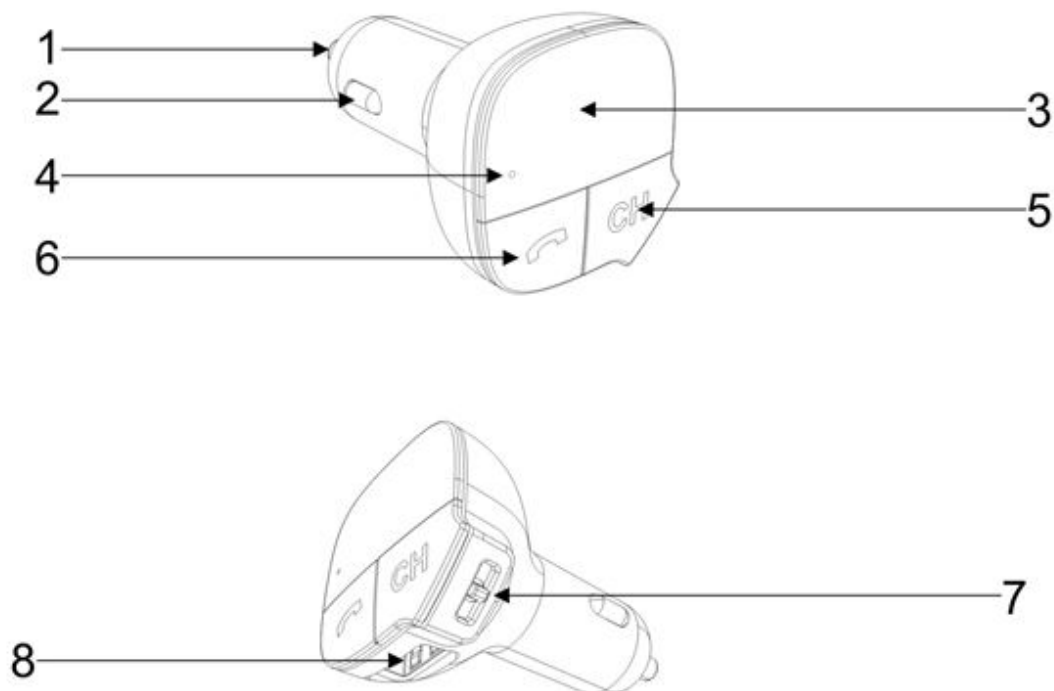
- Ďakujeme Vám za zakúpenie tohto výrobku. Teraz máte kompletnú sadu bezdrôtového hudobného systému, takže vy a vaša rodina či priatelia si môžete užívať počúvaní hudby v aute.
- Prečítajte si prosím tento návod na použitie, aby ste sa dozvedeli, ako správne s prístrojom zachádzať. Po prečítaní návodu na použitie ho uložte na bezpečné miesto k možnému neskoršiemu využitiu.

UPOZORNENIE

- Používajte napätie 12 V jednosmerného prúdu. Vyššie napätie môže spôsobiť, že prístroj nebude správne fungovať alebo dôjde k jeho poškodeniu.
- Nezapájajte prístroj do zásuvky zapaľovača automobilu, keď ho štartujete, inak môže dôjsť k poškodeniu prístroja.
- Ak vysielateľ FM dlhšiu dobu nepoužívate, odpojte ho.
- Pri voľbe frekvencie sa snažte maximálne vyhýbať silným miestnym rozhlasovým signálom, aby nedošlo k vzájomnému rušeniu na úkor kvality.
- Ak nemožno vyhľadať hudbu, skontrolujte, či je nastavenie frekvencie v automobile a na prístroji rovnaké alebo skúste dlhým stlačením tlačidla pre zvýšenie hlasitosti zvýšiť hlasitosť výstupu.
- Nenabíjajte pomocou prístroja viac zariadení naraz, aby nedošlo k prekročeniu prúdovej kapacity a poškodeniu prístroja.
- Ak pomocou tohto prístroja nabíjate mobilný telefón alebo tablet, nepoužívajte ich dlhodobo.

VYOBRAZENIE VÝROBKU


1. Pozitívny pól kolíka
2. Negatívny pól kolíka
3. Digitálny panel LED - červené svetlo
4. Otvor mikrofónu
5. Tlačidlo kanála FM / prijatie hovoru
6. Tlačidlo prijatia hovoru / volania
7. Hore / dole / prehrávanie / pauza / hlasitosť
8. Konektor USB (2,1 A) pre nabíjanie



FUNKCIA

- 1) Poskytuje maximálny nabíjaci prúd 5 V / 2,1 A, je možné použiť pre všetky mobilné telefóny a tablety.
- 2) Veľmi malá veľkosť, nastaviteľný uhol na prispôsobenie akémukoľvek typu automobilu, neruší pri šoférovaní.
- 3) Displej LED, ľahké ovládanie.
- 4) Automatická pamäť pre frekvencie.
- 5) Vysoko kvalitné telefonovanie cez Bluetooth.
- 6) Podpora prehrávania hudby z disku USB a cez Bluetooth.
- 7) Tlačidlá ovládania volania pomocou Bluetooth a prehrávania hudby.
- 8) Úplný frekvenčný rozsah 87,6 – 107,90 MHz, je možné zvoliť ľubovoľnú frekvenciu (pokiaľ je frekvencia rovnaká ako u autorádia).

OVLÁDANIE TLAČIDLAMI

- 1) Tlačidlo "" slúži pre zavesenie a prijatie hovoru, krátkym stlačením môžete prijať hovor alebo zavesiť. V režime zariadenia USB má krátky stisk funkciu prehrávania a pauzy.
- 2) Tlačidlo "**CH**": ak chcete zmeniť frekvenciu, krátko stlačte tlačidlo "**CH**" a potom pomocou gombíka 7 zmeňte vysielaciu frekvenciu. Dlhým stlačením tlačidla "**CH**" zmeníte režim. Dlhým stlačením počas 2 až 3 sekúnd prepnete do režimu USB a režime Bluetooth. V režime Bluetooth môžete pri telefonovaní krátkym stlačením tlačidla **CH** prepnúť na súkromné volanie.
- 3) Tlačidlo 7 je dynamické multifunkčné tlačidlo. Pri prehrávaní hudby môžete jedným zatlačením doprava prejsť dopredu; dlhšom zatlačením zvýšite hlasitosť. Krátkym zatlačením doľava prejdete na predchádzajúcu skladbu. Dlhším zatlačením znížite hlasitosť. V režime prehrávania USB prepnete dlhým stlačením po dobu 2 až 3 sekúnd do režimu prehrávania v slučke.

PRIPOJENIE POMOCOU FUNKCIE BLUETOOTH

- 1) Zapojte vysieláč BT FM do otvoru pre zapaľovač svojho automobilu. Prístroj sa zapne s upozornením na pripojenie prostredníctvom funkcie Bluetooth. Telefón začne vyhľadávať zariadenia s funkciou Bluetooth. Nájdite zariadenie pod názvom "HYUNDAI FMT419BT" a kliknutím ho pripojte. Po pripojení zariadenia sa zobrazia hudobné tipy (zariadenie s funkciou Bluetooth je pripojené) (Poznámka: v rôznom režime sa zobrazujú rôzne hudobné oznámenia).
- 2) Keď je vysieláč pripojený k mobilnému telefónu, môžete prehrávať hudbu z telefónu. Tlačidlami je možné ovládať režim prehrávania Bluetooth.

NABÍJANIE USB

Maximálny výstup USB je 5 V a 2,1 A striedavého prúdu. Zariadenie je kompatibilné s mobilnými telefónmi a tablety. V prípade potreby nabitia pripojte do vstupu USB mobilný telefón alebo tablet.

PARAMETRE VÝROBKU

Vstupné napätie: jednosmerný prúd 12 V

Prevádzkový prúd: < 100 mA (ak sa nenabíja mobilný telefón alebo iné zariadenie)

Prenosová rýchlosť: 32 K bps 320 K

Frekvencia FM: 87,6 – 107,90 MHz; 0,1 MHz ako krok

Veľkosť skreslenie frekvencia: < 1 %

Dosah vysielania FM: ≤ 3 m

Bluetooth verzia: V2.1+EDR

BT frekvencia: 2,402 - 2,480 GHz

EIRP: 4,581 dBm

Podporované protokoly Bluetooth: A2DP/AVRCP/HSP/HFP

Výstupný prúd USB: ≤ 2,1 A

Výstupné napätie USB: ≤ 5,2 V

VÝROBCA SI VYHRADZUJE PRÁVO NA ZMENU TECHNICKEJ ŠPECIFIKÁCIE VÝROBKU.

Informácie o výrobku a servisnej sieti nájdete na internetovej adrese www.hyundai-electronics.sk



NEBEZPEČENSTVO UDUSENIA. PE VRECKO ODKLADAJTE MIMO DOSAHU DETÍ. VRECKO NIE JE NA HRANIE. NEPOUŽÍVAJTE TOTO VRECÚŠKO V KOLÍSKACH, POSTIELKACH, KOČÍKOCH ALEBO DETSKÝCH OHRÁDKACH.

Likvidácia starých elektrických a prístrojov (vťahuje sa na Európsku úniu a európske krajiny so systémami oddeleného zberu).



Tento symbol na výrobku alebo obale znamená, že s výrobkom po ukončení jeho životnosti nemôže byť nakladané ako s bežným odpadom z domácnosti. Musí sa odovzdať do príslušnej zberne na recykláciu elektrických a elektronických zariadení. Zaručením správnej likvidácie tohto výrobku pomôžete pri predchádzaní potenciálnych negatívnych dopadov na životné prostredie a na zdravie človeka, ktoré by mohli byť zapríčinené nevhodným zaobchádzaním s odpadmi z tohto výrobku. Recyklovaním materiálov pomôžete zachovať prírodné zdroje. Podrobnejšie informácie o recyklácii tohto výrobku vám na požiadanie poskytne miestny úrad, služba likvidácie komunálneho odpadu alebo predajňa, v ktorej ste si tento výrobok zakúpili.

ETA a.s. týmto vyhlasuje, že výrobok FMT419BTCHARGE je v zhode s európskou smernicou č. 2014/53/EU. Kompletné EU prehlásenie o zhode možno nájsť na stránkach http://www.hyundai-electronics.cz/declaration_of_conformity

WAŻNE: przed rozpoczęciem użytkowania należy przeczytać instrukcję i zachować ją do późniejszego użytku.

WAŻNE INFORMACJE

WPROWADZENIE

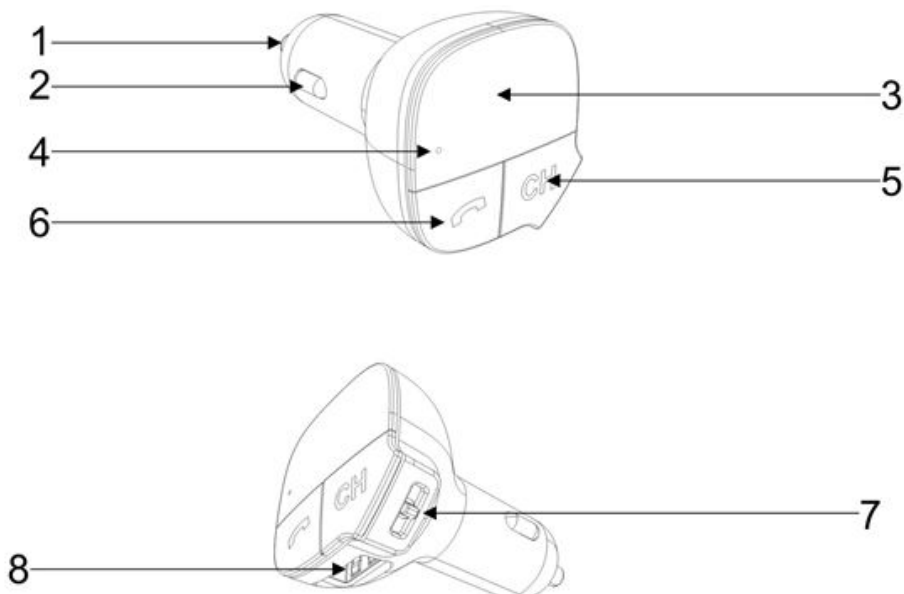
- Dziękujemy za zakup naszego urządzenia. Zapewniliście sobie Państwo bezprzewodowy zestaw muzyczny, który pozwoli Wam, Waszej Rodzinie i przyjaciołom słuchać muzyki w samochodzie.
- Przed rozpoczęciem użytkowania należy uważnie przeczytać niniejszą instrukcję, co pozwoli na jego prawidłową obsługę. Po przeczytaniu instrukcji, należy odłożyć ją w bezpieczne miejsce, tak by móc po nią sięgać w przyszłości.

UWAGA:

- Do zasilania urządzenia należy używać prądu stałego o napięciu 12 V. Przekroczenie tych wartości może prowadzić do uszkodzenia urządzenia.
- Nie podłączać urządzenia do gniazda zapalniczki w momencie uruchamiania lub zapłonu auta. Można w ten sposób uszkodzić transponder.
- Jeśli transponder FM nie jest długo używany, należy wyjąć go z gniazda zasilania.
- Przy wyborze częstotliwości, należy wziąć pod uwagę, że powinna ona znajdować się jak najdalej od częstotliwości silnych stacji radiowych, tak żeby ich sygnał nie zakłócał jakości połączenia.
- Jeśli nie udaje się odtwarzać muzyki, należy sprawdzić czy transponder ma ustawioną taką samą częstotliwość jak radio samochodowe, lub zwiększyć natężenie dźwięku za pomocą przycisku głośności.
- Nie ładować za pomocą urządzenia kilku urządzeń w tym samym czasie, tak żeby nie zwiększać natężenia prądu, który może uszkodzić urządzenie.
- Podczas ładowania telefonu lub tabletu, należy ograniczyć ich równoczesne użytkowanie.

WYGLĄD URZĄDZENIA


1. Dodatni styk złącza zasilającego
2. Ujemny styk złącza zasilającego
3. Cyfrowy wyświetlacz LED (podświetlenie na czerwono)
4. Otwór mikrofonowy
5. Przycisk CH (FM) /Odbierania połączenia
6. Przycisk odbierania / Wykonywania połączenia
7. Góra / dół / play / pause / głośność
8. Złącze USB (2,1A) ładowarki



FUNKCJE

- 1) Ładowarka USB o maksymalnych parametrach 5 V - 2,1 A, której można używać do telefonów komórkowych i tabletów.
- 2) Wyjątkowo niewielkie rozmiary, regulowanie kąta ustawienia pozwalające na dostosowanie do wszystkich modeli samochodów, nie przeszkadza w prowadzeniu auta.
- 3) Łatwy w obsłudze wyświetlacz LED.
- 4) Automatyczne zapamiętywanie częstotliwości.
- 5) Połączenia o wysokiej jakości przez Bluetooth.
- 6) Obsługa odtwarzania muzyki przez połączenie Bluetooth.
- 7) Przyciski pozwalające sterować połączeniami za pomocą Bluetooth oraz odtwarzaniem muzyki.
- 8) Pełny zakres częstotliwości FM 87,6 – 107,90 MHz, można wybrać dowolną częstotliwość (urządzenie pracuje prawidłowo przy wyborze tej samej częstotliwości na którą ustawione jest radio samochodowe).

OBSŁUGA PRZYCISKÓW

- 1) Przycisk " " odbieranie i kończenie połączeń. Nacisnąć krótko, żeby odebrać lub zakończyć połączenie. W trybie U Disk krótkie naciśnięcia powodują wstrzymanie i wznowienie odtwarzania.
- 2) Przycisk "CH": jeśli chcemy regulować częstotliwość, nacisnąć krótko przycisk "CH", a następnie za pomocą przycisku/przełącznika 7 zmieniać częstotliwość. Nacisnąć i przytrzymać przycisk "CH", żeby zmienić tryb. Naciskać i przytrzymywać przycisk przez 2-3 sekundy, żeby przełączać się pomiędzy trybami ustawiania częstotliwości i Bluetooth. Nacisnąć krótko przycisk "CH", żeby przełączyć na wykonanie połączenia z telefonu.
- 3) Przycisk 7 – dynamiczny przełącznik wielofunkcyjny. Podczas odtwarzania muzyki raz pociągnąć w prawo, żeby przejść do kolejnego utworu, pociągnąć dłużej w prawo, żeby zwiększyć natężenie dźwięku; pociągnąć raz w lewo, żeby przejść do poprzedniego utworu, pociągnąć dłużej w lewo, żeby zmniejszyć natężenie dźwięku. Podczas odtwarzania w trybie Bluetooth nacisnąć i przytrzymać przełącznik przez 2-3 sekundy, żeby przejść do odtwarzania w pętli.

POŁĄCZENIE BLUETOOTH

- 1) Podłączyć urządzenie do gniazda zapalniczki samochodowej, w celu zapewnienia mu zasilania. Po podłączeniu i włączeniu się urządzenia, można je sparować z innym urządzeniem Bluetooth (np. telefonem). W telefonie wyszukać dostępne urządzenia Bluetooth "HYUNDAI FMT419BT", odnaleźć urządzenie i kliknąć na jego nazwę żeby sparować. Po sparowaniu na wyświetlaczu pojawią się informacje o muzyce (Uwaga: w różnych trybach mogą być różnie przedstawiane).
- 2) Kiedy transmitter FM jest połączony z telefonem komórkowym, można odtwarzać z telefonu muzykę, za pomocą przycisków na transmitterze można sterować odtwarzaniem.

ŁADOWANIE PRZEZ USB

Wyjście USB ma parametry maksymalne DC 5 V - 2,1 A. Powinny one wystarczyć do ładowania telefonów komórkowych i tabletów. Podłączyć kabel USB do telefonu lub tabletu, który wymaga ładowania.

SPECYFIKACJA

Napięcie zasilania: DC 12 V
 Pobór prądu: < 100 mA (kiedy urządzenie nie działa jako ładowarka)
 Bit Rate: 32 K bps 320 K
 Częstotliwość FM: 87,6 – 107,90 MHz; z rozdzielczością 0,1 MHz
 Poziom zniekształceń: <1 %
 Zasięg transmisji FM: ≤ 3 m
 Wersja Bluetooth: V2.1+EDR
 Częstotliwość BT: 2,402 - 2,480 GHz
 EIRP: 4,581 dBm
 Obsługa protokołu Bluetooth: A2DP/AVRCP/HSP/HFP
 Prąd wyjściowy USB: ≤ 2,1 A
 Napięcie wyjściowe USB: ≤ 5,2 V

ZMIANA SPECYFIKACJI TECHNICZNEJ PRODUKTU ZASTRZEŻONA PRZEZ PRODUCENTA.

Więcej informacji dotyczących urządzenia oraz serwisu znajduje się na naszej stronie internetowej www.hyundai-electronics.pl



NIEBEZPIECZEŃSTWO UDUSZENIA. TOREBKĘ Z PE POŁOŻYĆ W MIEJSCU BĘDĄCYM POZA ZASIĘGIEM DZIECI. TOREBKA NIE SŁUŻY DO ZABAWY! TEGO WORKA NIE NALEŻY UŻYWAĆ W KOŁYSKACH, ŁÓŻECZKACH, WÓZKACH LUB KOJCACH DZIECIĘCYCH.

Utylizacja zużytego sprzętu(stosowane w krajach Unii Europejskiej i w pozostałych krajach europejskich stosujących systemy zbiórki).



Ten symbol na produkcie lub jego opakowaniu oznacza, że produkt nie może być traktowany jako odpad komunalny, lecz powinno się go dostarczyć do odpowiedniego punktu zbiórki sprzętu elektrycznego i elektronicznego, w celu recyklingu. Odpowiednie zadysponowanie zużytego produktu zapobiega potencjalnym negatywnym wpływom na środowisko oraz zdrowie ludzi, jakie mogłyby wystąpić w przypadku niewłaściwego zagospodarowania odpadów. Recykling materiałów pomaga chronić środowisko naturalne.

W celu uzyskania bardziej szczegółowych informacji na temat recyklingu tego produktu, należy skontaktować się z lokalną jednostką samorządu terytorialnego, ze służbami zagospodarowywania odpadów lub ze sklepem, w którym zakupiony został ten produkt.

ETA Inc niniejszym oświadczają, że produkt FMT419BTCHARGE jest zgodny z Europejską Dyrektywą nr 2014/53/EU. Pełną EU Deklarację Zgodności można znaleźć na http://www.hyundai-electronics.cz/declaration_of_conformity

IMPORTANT: Please read before using and retain for future reference.

IMPORTANT NOTES

INTRODUCTION

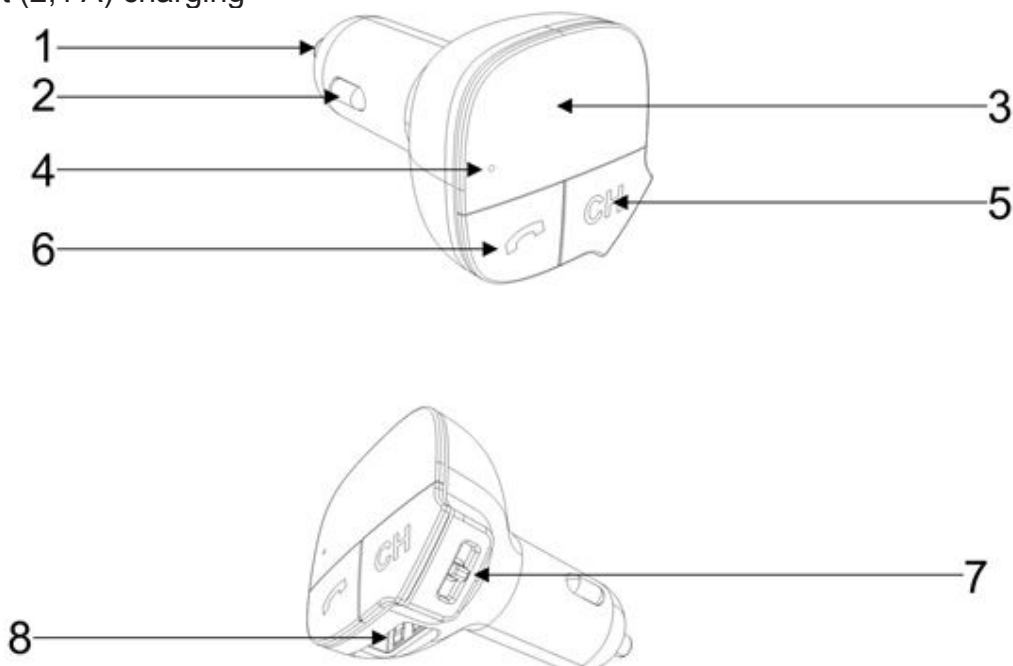
- Thank you for buying our product. Now, you have a complete set of wireless music system, so that you and your family or friends can enjoy the music in the car.
- Please read through these operating instructions, so you will know how to operate your equipment properly. After you finished reading the instructions manual, put it away in a safe place for future reference.

PRECAUTIONS:

- Please use the voltage DC 12 V, it may make the machine not working properly or damaged if exceed this Voltage.
- Do not inset it into the car cigarette lighter when cars on the start or ignition, otherwise it may damaged.
- Please put out the FM transmitter when you does not use it in long time.
- When select the frequency, as far as possible to avoid strong local radio single, so as not to interfere with the quality of the impact
- If the car can't search the music, please check the machine and auto frequency settings if the same, or try long time press the volume up key to increase the output volume.
- Do not let the machine to charge multiple devices at the same time, so as not to exceed the current that damage the machine.
- When the mobile phone or tablet is charged by this item, please avoid using them in long time.

PRODUCT PICTURE


1. The positive power of shrapnel
2. The negative power of shrapnel
3. LED digital pipe (red light)
4. Microphone hole
5. CH (FM key)/Answer phone
6. Answer / call key
7. Up / down / play / pause / volume
8. USB port (2,1 A) charging



FUNCTION

- 1) Provide max charging current 5 V-2,1 A, can be used for all mobile phone and tablet.
- 2) Ultra small body, adjustable angle to adapt to all kinds of cars, do not interfere with driving.
- 3) LED display, easy to operation.
- 4) Automatic frequency memory.
- 5) High quality Bluetooth call.
- 6) Support play music by Bluetooth.
- 7) The keys control the Bluetooth calls and music playing.
- 8) 87,6 – 107,90 MHZ full frequency, can choose any frequency
(when frequency point with car radio frequency is same can work normally).

BUTTON OPERATION

- 1) " " button: the hang up and answer button, short press answer /hang up the phone. During the U disk mode, circle short press is play/pause function.
- 2) "CH" Key: when you need to adjust the frequency, short press **CH** key, and then use "Sketch No. 7 (pull wheel key)" change transmission frequency. Long time press the "CH" keys to change the mode. Circle long press 2-3 seconds to switch between frequency setting and Bluetooth mode. During the Bluetooth mode, Short press **CH** for switching private answer when you calling.
- 3) "Sketch No. 7" (pull round button): three to pull dynamic multifunction button, when playing, music, pull to the right once is the next song; pull long for volume increase. Pull to the left is the last song. Pull long for the volume reduction. during the U disk playing mode. Long press 2-3 seconds switch to Loop playback mode.

BLUETOOTH CONNECTION

- 1) Insert the BT FM transmitter into Car cigarette lighter hole, machine will power -up there will be one hints (Bluetooth devices to be connected), then the phone can search for Bluetooth devices "HYUNDAI FMT419BT ", find the device and click directly to connect, when the devices are connected, there have music tips (Bluetooth devices connected) (Note: different state different music prompt).
- 2) When the FM transmitter connected with mobile phone, open the phone and play music, the key can control Bluetooth music play mode.

USB CHARGING

USB output to maximum DC 5 V-2,1 A which can be compatible with the mobile phones and table, connect USB line with cellphone or tablet when need charging.

PRODUCT PARAMETERS

Input Voltage: DC 12 V

Work Current: < 100 mA (When do not charge for mobile phone or other devices)

Transmission Rate: 32 K bps 320 K

FM frequency: 87,6 – 107,90 MHz; 0,1 MHz as first grade

Frequency distortion degree: < 1 %

FM Transmission Distance: ≤ 3 m

Bluetooth Version: V2.1+EDR

BT frequency: 2,402 - 2,480 GHz

EIRP: 4,581 dBm

Support Bluetooth protocol: A2DP/AVRCP/HSP/HFP

USB Output Current: ≤ 2,1 A

USB Output Voltage: ≤ 5,2 V

WE RESERVE THE RIGHT TO CHANGE TECHNICAL SPECIFICATIONS.



TO AVOID DANGER OF SUFFOCATION, KEEP THIS PLASTIC BAG AWAY FROM BABIES AND CHILDREN. DO NOT USE THIS BAG IN CRIBS, BEDS, CARRIAGES OR PLAYPENS. THIS BAG IS NOT A TOY.

Disposal of old Electrical & Electronic Equipment (Applicable in the European Union and other European countries with separate collection systems).



This symbol on the product or on its packaging indicates that this product shall not be treated as household waste. Instead it shall be handed over to the applicable collection point for the recycling of electrical and electronic equipment. By ensuring this product is disposed of correctly, you will help prevent potential negative consequences for the environment and human health, which could otherwise be caused by inappropriate waste handling of this product. The recycling of materials will help to conserve natural resources. For more detailed information about recycling of this product, please contact your local Civic Office, your household waste disposal service or the shop where you purchased the product.

ETA Inc. hereby declares that the product FMT419BTCHARGE is in compliance with requirements and other relevant provisions of the directive 2014/53/EU. The complete EU Declaration of Conformity can be found at http://www.hyundai-electronics.cz/declaration_of_conformity

FONTOS: Kérjük, olvassa el a használati utasítást az első használat előtt és tartsa meg a későbbi használatához!

FONTOS MEGJEGYZÉSEK

BEVEZETÉS

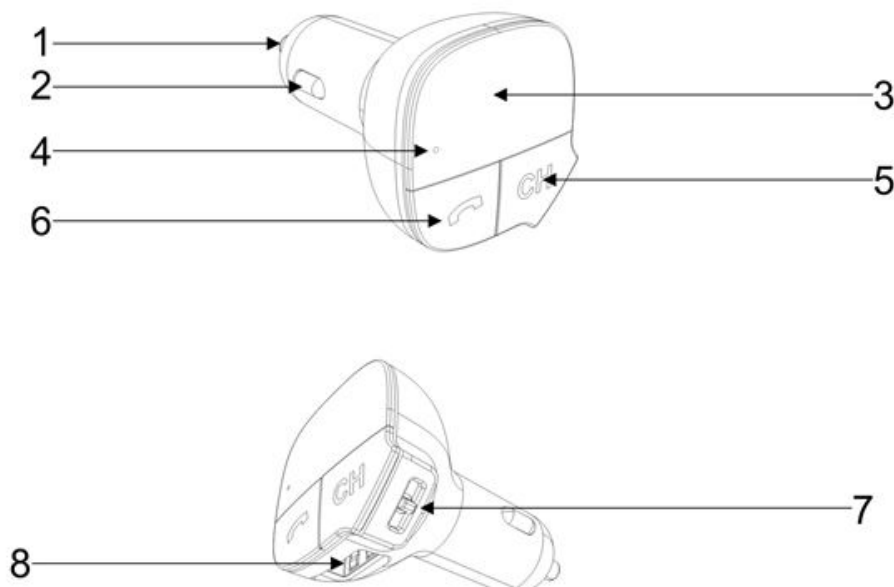
- Köszönjük, hogy termékünket választotta! Ezzel egy vezeték nélküli zenerendszer tulajdonosa lett, így Ön, családja és barátai is élvezhetik a gépjárműben a zenéket.
- Kérjük, olvassa el ezt a kézikönyvet a megfelelő használat érdekében! Elolvasás után tárolja a kézikönyvet biztonságos helyen a későbbi használat esetére!

FIGYELEM

- Kérjük, használjon DC 12 V feszültséget! Ellenkező esetben a készülék hibás működését, vagy károsodását okozhatja!
- Ne dugja be a készüléket a kocsi indítása közben, ellenkező esetben a készülék károsodását okozhatja!
- Húzza ki az FM transzmitert, ha a készüléket nem használja hosszabb ideig!
- Frekvencia beállításnál kerülje el az erős helyi rádió frekvenciákat annak érdekében, hogy ne zavarja a rádió működését!
- Ha a kocsi nem képes frekvenciát találni, ellenőrizze a frekvencia beállítását, vagy állítsa be a hangerőt magasabb szintre!
- Ne töltsön fel több készüléket egyszerre, ellenkező esetben a transzmitter károsodását okozhatja!
- Miközben a telefon, vagy a tablet csatlakoztatva van a töltőhöz, ne használja azokat hosszú ideig!

KÉSZÜLÉK LEÍRÁSA

1. Pozitív konnektor
2. Negatív konnektor
3. LED digitális jelző (piros fény)
4. Mikrofon
5. CH (FM gomb)
6. Hívás fogadás /hívás
7. Fel / le / lejátszás / szünet / hangerő
8. USB aljzat (2,1A), töltés



FUNKCIÓK

- 1) Maximális töltési 5 V - 2,1 A feszültséget biztosít, minden mobiltelefonhoz és tablethez használható.
- 2) Ultra kis kivitel, beállítható szög, mely minden gépjárműben megfelelő adaptációt biztosít, így nem zavar vezetés közben.
- 3) LED kijelző, könnyű vezérlés.
- 4) Automatikus frekvencia memória.
- 5) Magas minőségű Bluetooth hívás.
- 6) Bluetooth funkción keresztül való zene lejátszás.
- 7) Gombokkal való Bluetooth hívások és zene lejátszás vezérlése.
- 8) 87,6 – 107,90 MHz frekvencia, bármilyen frekvencia választható a normális működéshez.

GOMBOK MŰKÖDÉSE

- 1) "☎" gomb: rövid megnyomásával a hívások fogadására és befejezésére szolgál. Lejátszás közben rövid megnyomás után lejátszás/szüneteltetés történik.
- 2) "CH" gomb: ha szeretné beállítani a frekvenciát, nyomja meg a CH gombot röviden, majd használja a 7-es gombot az átviteli frekvencia változtatásához. A "CH" gomb hosszú megnyomásával lehet a módot kiválasztani, 2-3 másodpercig tartó megnyomásával pedig lehetőség van a frekvencia beállítás és a Bluetooth mód között váltani. Bluetooth módban a CH gomb rövid megnyomásával válthatja a hívásokat.
- 3) A 7-es gomb: multifunkcionális gomb. Jobbra való húzással ugorjon a következő számra; húzza jobbra és tartsa úgy a hangerő beállításához. Balra való húzással ugorjon az előző számra; húzza balra és tartsa meg a hangerő beállításához. Lejátszás közben nyomja meg és tartsa 2-3 másodpercig megnyomva a ciklus lejátszási mód bekapcsolásához.

BLUETOOTH CSATLAKOZÁS

- 1) Dugja be a BT FM Transzmitert a kocsikonnektorába, a készülék bekapcsol (csatlakozni kívánó Bluetooth eszközök megjelennek), utána lehet a telefonnal csatlakoztatni. Keresse meg a "HYUNDAI FMT419BT" eszközt és csatlakozzon hozzá telefonnal. Csatlakozás után lehet a zenét lejátszani (csatlakozott Bluetooth eszköztől).
- 2) Mobiltelefonnal való FM transzmitter csatlakozása után indítsa el a telefonon a zene lejátszást.

USB TÖLTÉS

USB kimenete DC 5 V - 2,1 A kompatibilis mobiltelefonokkal és tabletekkel. Ha szükségessé válik bármelyik eszköz töltése, csatlakoztassa a készüléket USB kábelen keresztül.

TERMÉK PARAMÉTEREI

Bemeneti feszültség: DC 12 V
 Áram: < 100 mA (töltés nélkül)
 Átviteli ráta: 32 Kbps 320 K
 FM frekvencia: 87,6 – 107,90 MHz; 0.1 MHz lépéssel
 Frekvencia torzítás: <1 %
 FM átviteli távolság: ≤ 3 m
 Bluetooth: V2.1+EDR
 BT frekvencia: 2,402 - 2,480 GHz
 EIRP: 4,581 dBm
 Támogatott Bluetooth protokoll: A2DP/AVRCP/HSP/HFP
 USB kimeneti áram: ≤ 2,1 A
 USB kimeneti feszültség: ≤ 5,2 V

A GYÁRTÓ FENNTARTJA A JOGOT A TECHNIKAI SPECIFIKÁCIÓK VÁLTOZTATÁSÁRA.



FULLADÁSVESZÉLY. TARTSA A PE ZACSKÓT GYERMEKEKTŐL ELZÁRT HELYEN. A ZACSKÓ NEM JÁTÉKSZER. NE HASZNÁLJA EZT A ZACSKÓT BÖLCSŐKBEN, KISÁGYAKBAN, BABAKOCSIKBAN, VAGY GYEREK JÁRÓKÁKBAN.

Feleslegessé vált elektromos és elektronikus készülékek hulladékként való eltávolítása (Használható az Európai Unió és egyéb európai országok szelektív hulladékgyűjtési rendszereiben).



Ez a szimbólum a készüléken, vagy annak csomagolásán azt jelzi, hogy a terméket ne kezelje háztartási hulladékként! Kérjük, hogy az elektromos és elektronikai hulladék gyűjtésére kijelölt gyűjtőhelyen adja le! A feleslegessé vált termék helyes kezelésével segít megelőzni a környezet és az emberi egészség károsodását, mely bekövetkezhetne, ha nem követi a hulladékkezelés helyes módját. Az anyagok újrahasznosítása segít a természeti erőforrások megőrzésében. A termék újrahasznosítása érdekében, valamint további információért forduljon a hozzátartozó hivatalhoz, vagy a lakhelyén lévő hulladékokkal foglalkozó szolgáltatóhoz, illetve ahhoz az üzlethez, ahol a terméket megvásárolta!

Az ETA a.s. ezzel kijelenti, hogy a készülék FMT419BTCHARGE megfelel az 2014/53/EU európai szabványnak. A teljes EU megfelelési nyilatkozat megtalálható a http://www.hyundai-electronics.cz/declaration_of_conformity web oldalon.

POZNÁMKY / NOTATKA / NOTES / MEGJEGYZÉS:

HYUNDAI

Licensed by Hyundai Corporation, Korea